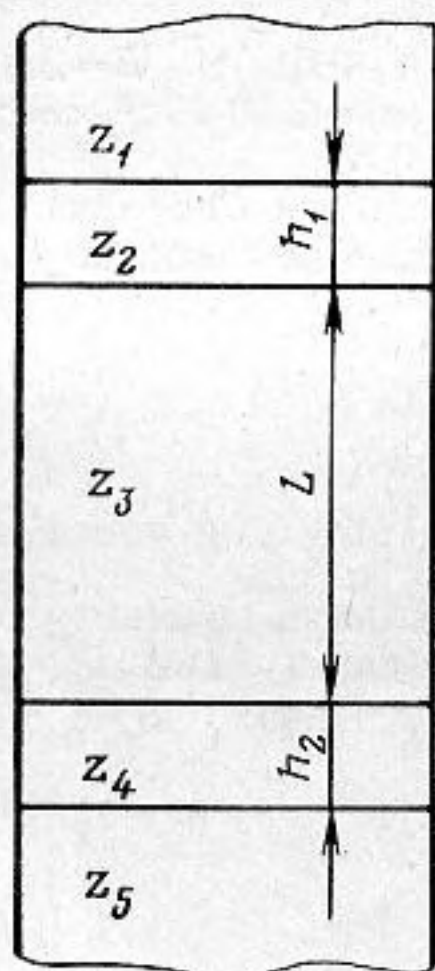


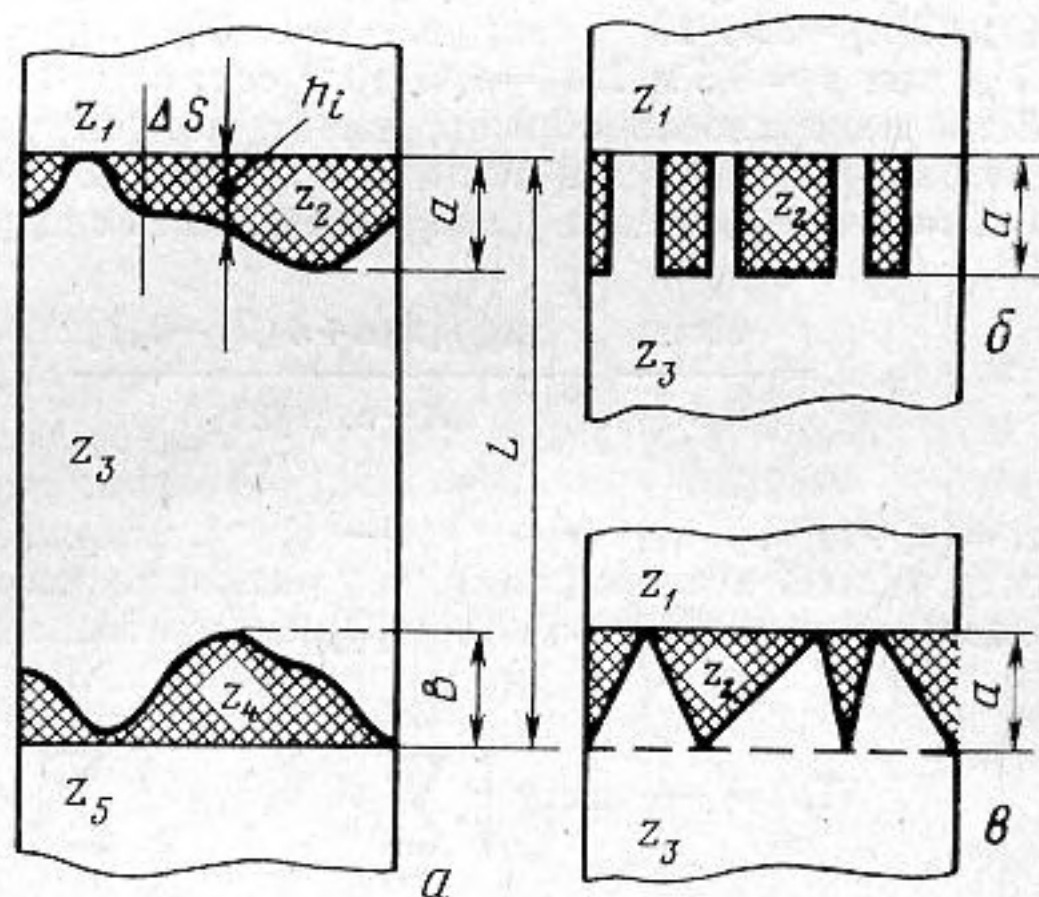
ИЗМЕРЕНИЕ СКОРОСТИ УЛЬТРАЗВУКА В ТВЕРДЫХ ТЕЛАХ С УЧЕТОМ СТАТИСТИЧЕСКИХ ХАРАКТЕРИСТИК КОНТАКТНЫХ СЛОЕВ

В. Н. Максимов

При измерении скорости ультразвука в твердых телах импульсно-фазовым и рядом других методов акустический измерительный тракт обычно представляют в виде, показанном на фиг. 1, где 1 и 5 — буферные стержни, 2, 4 — контактные слои толщиной h_1 и h_2 , 3 — исследуемый образец. В этой модели реальные контактные слои, образованные при заполнении связывающей средой зазоров между двумя шероховатыми соприкасающимися поверхностями, считают плоскопараллельными с эквивалентной толщиной, равной полусумме высот их неровностей [1]. Однако такой подход не учитывает всех особенностей распространения звуковой волны через реальный контактный слой и приводит к определенным погрешностям при измерении. Рассмотрим поэтому метод расчета скорости с учетом статистических характеристик контактных слоев. Примем, что наибольшая толщина контактных слоев a и b



Фиг. 1



Фиг. 2

Фиг. 1. Идеализированное представление акустического тракта при измерении скорости ультразвука в твердом материале

Фиг. 2. Реальный акустический тракт для случая измерения скорости ультразвука в твердом материале

определяется в основном шероховатостью образца (фиг. 2, а), так как обычно поверхности буферных стержней имеют незначительную шероховатость.

Выделим элемент слоя площадью ΔS и толщиной h_i . Будем считать, что на контактный слой с общей площадью $S=1$ падает плоская звуковая волна единичной амплитуды. Волну, прошедшую расстояние a через элемент слоя ΔS , можно определить с помощью выражения $q(h_i) = V(h_i) \exp j[k_3(a-h_i)]$, где $V(h_i)$ — комплексный коэффициент прохождения волны через слой толщиной h_i , а $\exp j[k_3(a-h_i)]$ характеризует задержку волны на участке $(a-h_i)$, k_3 — волновое число. Результирующая волна \bar{q} , прошедшая путь a по всей площади контакта, будет

$$(1) \quad \bar{q} = \sum_{i=1}^n q(h_i) p_i \quad \text{или} \quad \bar{q} = \int_0^a q(h) f(h) dh,$$

если толщина слоя в интервале $[0; a]$ имеет n дискретных значений h_i с вероятностями p_i или изменяется непрерывно в том же интервале с плотностью распределения вероятностей $f(h)$. Выражения (1) описывают процесс интегрирования отдельных волн с разными фазами, осуществляемый приемным преобразователем. Задержка волны на пути a равна $\bar{\tau}(a) = (1/\omega) \arctg \operatorname{Im} \bar{q} / \operatorname{Re} \bar{q}$, где ω — частота колебаний, $\operatorname{Im} \bar{q}$ и $\operatorname{Re} \bar{q}$ — мнимая и действительная части \bar{q} .

Для модели фиг. 1 скорость звука c_3' рассчитывают при помощи следующего выражения: $c_3' = L/[T - \tau(h_1) - \tau(h_2)]$, где L — толщина образца, определяемая обычно по вершинам выступов, ограничивающих его поверхности, T — время распространения акустической волны из среды 1 в среду 5, $\tau(h_{1,2})$ — задержка акустического сигнала в эквивалентных плоскопараллельных слоях толщиной h_1 и h_2 . Согласно работе [2],

$$\tau(h_{1,2}) = \frac{1}{\omega} \operatorname{arctg} \left[\frac{z_1 z_3 + z_2^2}{(z_1 + z_3) z_2} \operatorname{tg} k_2 h_{1,2} \right],$$

где k_2 — волновое число для материала слоя. Если же исходить из модели, представленной на фиг. 2, а, то для скорости c_3'' получим, что $c_3'' = (L - a - b)/[T - \bar{\tau}(a) - \bar{\tau}(b)]$. Ниже приведены результаты расчетов $\bar{\tau}(a)$ для некоторых законов распределения толщины слоя, а также значения $\delta c_3 = (c_3' - c_3'')/c_3''$, рассчитанные для случая измерения скорости в стальном образце при следующих значениях параметров: $z_1 = z_3 = z_5 = 45,6 \cdot 10^6$ кг/м²сек; $z_2 = z_4 = 1,25 \cdot 10^6$ кг/м²сек; $\lambda_2 = \lambda_4 = 0,7 \cdot 10^{-3}$ м; $\omega = 4\pi \cdot 10^6$ сек⁻¹; $L = 0,05$ м; $a = b = 5 \cdot 10^{-6}$ м; $c_3 = 5850$ м/сек; $T = 8,6 \cdot 10^{-6}$ сек.

Для слоя (фиг. 2, б) с вероятностями p_1 ($h=0$) и p_2 ($h=a$) получим, что

$$\bar{\tau}(a) = \frac{1}{\omega} \operatorname{arctg} \frac{p_1 W \sin k_3 a + p_2 B \sin k_2 a}{p_1 W \cos k_3 a + p_2 D \cos k_2 a},$$

где $W = (z_2 z_3 + z_1 z_2)^2 \cos^2 k_2 a + (z_2^2 + z_1 z_3)^2 \sin^2 k_2 a$; $D = 2z_2 z_3 (z_2 z_3 + z_1 z_2)$; $B = 2z_2 z_3 (z_2^2 + z_1 z_3)$; $\bar{\tau}(a) = 3,91 \cdot 10^{-8}$ сек; $\delta c_3 = -0,16\%$ при $p_1 = 0,25$; $\bar{\tau}(a) = 2,46 \cdot 10^{-8}$ сек; $\delta c_3 = -0,17\%$ при $p_1 = 0,5$ и $\bar{\tau}(a) = 1,17 \cdot 10^{-8}$ сек; $\delta c_3 = 0,48\%$ при $p_1 = 0,75$.

Если поверхность образца имеет конфигурацию, показанную на фиг. 2, в, то плотность распределения толщины контактного слоя описывается законом $f(h) = 1/a$ при $0 \leq h \leq a$ и выражение для \bar{q} будет иметь следующий вид:

$$\bar{q} = \frac{\operatorname{const}}{a} \int_0^a \frac{\exp j[k_3 a + h(k_2 - k_3)]}{R + \exp j2k_2 h} dh,$$

где $R = (z_3 + z_2)(z_2 + z_1)[(z_3 - z_2)(z_2 - z_1)]^{-1}$. Выделяя действительную и мнимую части подынтегрального выражения, а также воспользовавшись формулами Гаусса для приближенного интегрирования [3], окончательно получим

$$(2) \quad \bar{\tau}(a) = \frac{1}{\omega} \operatorname{arctg} \left[\frac{\sum_{i=1}^3 A_i u(h_i)}{\sum_{i=1}^3 A_i v(h_i)} \right],$$

где $A_1 = A_3 = 1$; $A_2 = 1,6$; $h_1 = 0,4127a$; $h_2 = 0,5a$; $h_3 = 0,8873a$;

$$u(h_i) = \frac{\sin[k_3 a + h_i(k_2 - k_3)](R + \cos 2k_2 h_i) - \cos[k_3 a + h_i(k_2 - k_3)] \sin 2k_2 h_i}{1 + R^2 + 2R \cos 2k_2 h_i};$$

$$v(h_i) = \frac{\sin[k_3 a + h_i(k_2 - k_3)] \sin 2k_2 h_i + \cos[k_3 a + h_i(k_2 - k_3)](R + \cos 2k_2 h_i)}{1 + R^2 + 2R \cos 2k_2 h_i}$$

$$(\bar{\tau}(a) = 3,44 \cdot 10^{-8} \text{ сек}, \quad \delta c_3 = -0,054\%).$$

После многих видов механической обработки толщина контактного слоя описывается нормальным законом распределения [4]

$$f(h) = [\sigma \sqrt{2\pi}]^{-1} \exp -[(h - m)^2 / 2\sigma^2],$$

причем обычно принимают $m = 0,5a$, $\sigma = a/6$. В этом случае при интегрировании с пределами $\pm\infty$, а не от 0 до a ошибка не будет превышать 0,3%. Для \bar{q} получим

$$\bar{q} = \frac{\operatorname{const}}{a} \int_{-\infty}^{\infty} \frac{\exp \{j[k_3 a + h(k_2 - k_3)] - 18(h - 0,5)^2 a^{-2}\}}{R + \exp j2k_2 h} dh.$$

Вычисление этого интеграла возможно путем использования формул приближенного

интегрирования [3] для выражений вида $\int_{-\infty}^{\infty} \psi(x) \exp(-x^2) dx$. Ограничившись тремя

узлами, окончательно получим, что $\bar{\tau}(a)$ определяется выражением (2), однако $A_1 = A_3 = 0,2954$, $A_2 = 1,1816$, $h_1 = 0,7886a$, $h_2 = 0,5a$, $h_3 = 0,2114a$, ($\bar{\tau}(a) = 3,24 \cdot 10^{-8}$ сек, $\delta c_3 = -0,0067\%$).

Таким образом, как видно из приведенных расчетов, замена реальных контактных слоев эквивалентными плоскопараллельными может привести к появлению дополнительных погрешностей.

ЛИТЕРАТУРА

1. Соколинский А. Г., Сухаревский Ю. М. Магнито-ультразвуковые линии задержки. М., «Советское радио», 1966.
2. Щукин В. А., Яковлев Л. А. Влияние контактирующих слоев на точность измерения скорости звука в твердых телах. Акуст. ж., 1963, 9, 3, 390—392.
3. Крылов В. И. Приближенные вычисления интегралов. М., «Наука», 1967.
4. Хусу А. П., Вайттенберг Ю. Р., Пальмов В. А. Шероховатость поверхностей, теоретико-вероятностный подход. М., «Наука», 1975.

Таганрогский радиотехнический институт
им. В. Д. Калмыкова

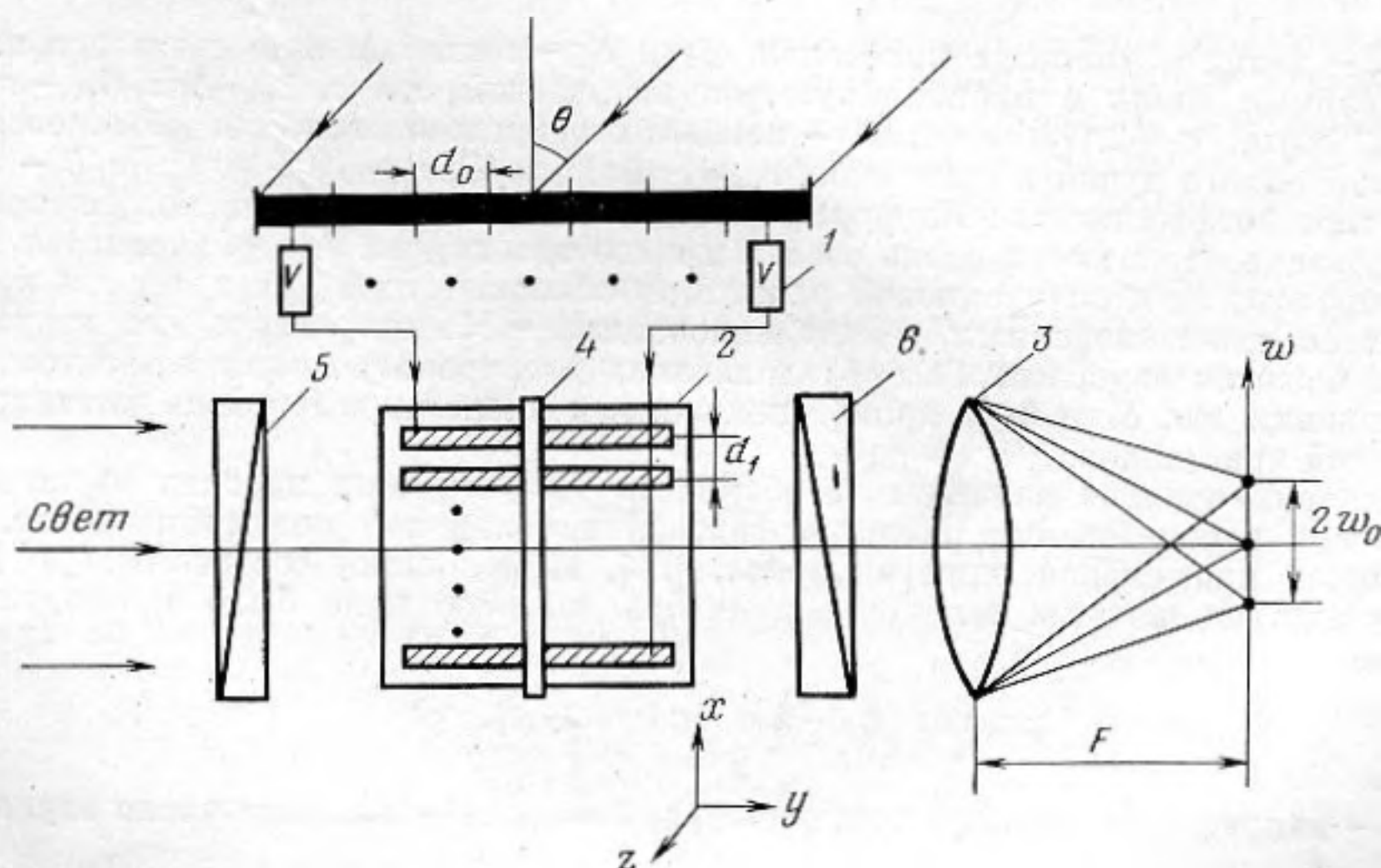
Поступила
10 апреля 1978 г.
После исправления
18 сентября 1978 г.

УДК 534.6

ВИЗУАЛИЗАЦИЯ ЗВУКОВЫХ ИЗОБРАЖЕНИЙ В РЕАЛЬНОМ МАСШТАБЕ ВРЕМЕНИ

Б. И. Мельтреггер, Е. И. Хейфец

Недавно в работах [1, 2] были теоретически описаны методы голографической визуализации звуковых полей, позволяющие без использования опорной волны получать их восстановленные изображения в реальном масштабе времени. Сущность этих методов можно пояснить на примере схемы (фиг. 1), приведенной в работе [1]. Звуковое поле регистрируется решеткой приемников. Под действием напряжений,



Фиг. 1. Схема образования изображения: 1 — усилитель, 2 — дифракционный модулятор света, 3 — линза, 4 — полуволновая пластинка, 5 и 6 — поляризаторы

подаваемых с приемников через усилители 1 на многоканальный дифракционный модулятор света 2, модулируется прошедшее через него световое поле, образуя оптическую голограмму звукового поля. Восстановленное с этой голограммы изображение наблюдается в задней фокальной плоскости линзы 3. Ниже экспериментально показана возможность осуществления описанного голографического процесса с помощью модулятора света из электрооптического кристалла танталата лития (LiTaO_3).