

УСИЛЕНИЕ ДИФРАГИРОВАННОГО В КРИСТАЛЛЕ CdS РЕНТГЕНОВСКОГО ИЗЛУЧЕНИЯ ВОЛНОЙ ГУЛЯЕВА – БЛЮСТЕЙНА

Дифракция рентгеновских лучей в кристаллах чувствительна к внешним воздействиям — температурному градиенту [1], электрическому полю [2], лазерному излучению [3] и ультразвуку. Динамическая и кинематическая дифракция рентгеновских лучей в кристаллах, искаженных объемными ультразвуковыми колебаниями, исследована в ряде экспериментальных и теоретических работ (см. гл. 3 в [4] и ссылки в ней, а также [5, 6]). В искаженном ультразвуком кристалле интенсивность дифрагированного излучения может либо возрасть (в сравнении с «идеальным» кристаллом, т. е. в отсутствие ультразвука) при $\mu t < 1$, либо понижаться при $\mu t > 10$, где μ — линейный коэффициент фотоэлектрического поглощения, t — толщина кристалла. В тонких кристаллах при этом наблюдается ослабление Лауэ-проходящего пучка вплоть до его полной переброски в направление дифракции [6]. Возрастание интенсивности дифрагированного пучка в тонком кристалле связано с тем, что рассеяние в сильно искаженном кристалле носит кинематический характер. В толстом кристалле, наоборот, ультразвук подавляет бормановское прохождение и интенсивность дифрагированного пучка уменьшается [7].

В последние годы, в связи с развитием техники возбуждения ультразвуковых поверхностных волн (УПВ) с помощью встречно-штырьового преобразователя (ВШП), появились работы, в которых исследовалось влияние УПВ Рэлея на дифракцию по Брэггу рентгеновского излучения в кристаллах ниобата лития [8] и кварца [9].

В настоящей работе впервые изучено влияние УПВ Гуляева — Блюстейна [10, 11] на Лауэ-дифракцию рентгеновского излучения.

Схема эксперимента, проведенного на установке ДРОН-3, показана на рис. 1. Рентгеновский пучок 1 от трубки с молибденовым анодом направлялся на оптически полированную с двух сторон пластину 2 фотоувствительного сульфида кадмия размерами $30 \times 1,0 \times 15$ мм³, установленную под углом Брэгга $\vartheta = 6,1^\circ$ для K_α — излучения ($\mu t \approx 11,7$). Размеры пучка на поверхности кристалла составляли $10 \times 0,5$ мм². Дифрагированное от плоскостей (001) во втором порядке отражение излучение 3 регистрировалось сцинтилляционным детектором 4. Энергетический анализ дифрагированного излучения проводился многоканальным анализатором спектра 5 NTA-1024, работавшим в режиме амплитудного накопления. Информация выводилась на графопостроитель 6. На поверхности (010) пластины, на расстоянии $l = 1,8$ см друг от друга, расположены два ВШП 7 с резонансной частотой 7 МГц и полосой 1 МГц. Волна Гуляева — Блюстейна (ВГБ) с $\lambda \approx 0,26$ мм распространяется вдоль оси X, при этом частицы смещаются вдоль оси Z. Подачей сигнала на оба преобразователя одновременно при определенных условиях в пластине возбуждалась стоячая ВГБ. В случае бегущей волны второй ВШП использовался для контроля условий возбуждения. Для ликвидации отраженных волн на грани (100) были нанесены акустические поглотители. В связи с эффективным взаимодействием ВГБ с электронами проводимости, кристалл затемнялся.

Из-за большой длины формирования L и большой (в сравнении с УПВ Рэлея) глубиной локализации h (для CdS $L > 10$ см, $h \approx 50\lambda$), в чистом виде ВГБ может реализоваться только в достаточно длинных и толстых кристаллах. У использованной нами пластины $l < L$, $t < h$ и возбуждаемая в ней ВГБ во многом носит объемный характер, при этом амплитуда на лицевой поверхности больше, чем на тыльной.

Результаты эксперимента приведены на рис. 2. Рост интенсивности дифрагированного излучения сопровождался незначительным уменьшением полуширины кривой качания.

Обращают на себя внимание следующие особенности эксперимента. 1. Эффективность воздействия ВГБ выше, когда поверхность с ВШП является входной для рентгеновского пучка. 2. Вследствие генерации фотоэлектронов рентгеновский пучок ослаблял амплитуду ВГБ примерно на 10%. 3. При освещении комнатным светом области кристалла между двумя ВШП максимальное усиление в случае стоячей волны не превышало 30%. При освещении же белым светом от лампы накаливания мощностью 60 Вт ВГБ полностью подавлялась и интенсивность дифрагированного пучка возвращалась к исходному значению. 4. ВГБ не влияет на дифракцию по Брэггу от плоскостей (010).

Усиление дифрагированного излучения в кристалле с $\mu t > 10$ противоречит предсказанию динамической теории и может свидетельствовать о кинематическом характере рассеяния. Не исключается, однако, что наблюдаемое нами явление близко по своей природе к явлению усиления эффекта Бормана, обнаруженного в толстых кристаллах Si с нарушенным поверхностным слоем [12]. В пользу такого предположения говорит то, что усиление эффекта Бормана наблюдается только при расположении нарушенного слоя на входной поверхности образца (ср. п. 1). Окончательную ясность могут внести только дополнительные эксперименты.

В заключение отметим следующее. В известных уравнениях Такаги, описывающих дифракцию в искаженных кристаллах, ультразвуковые колебания учитываются посредством множителя \mathbf{bu} , где \mathbf{u} — вектор смещения атома из положения равнове-

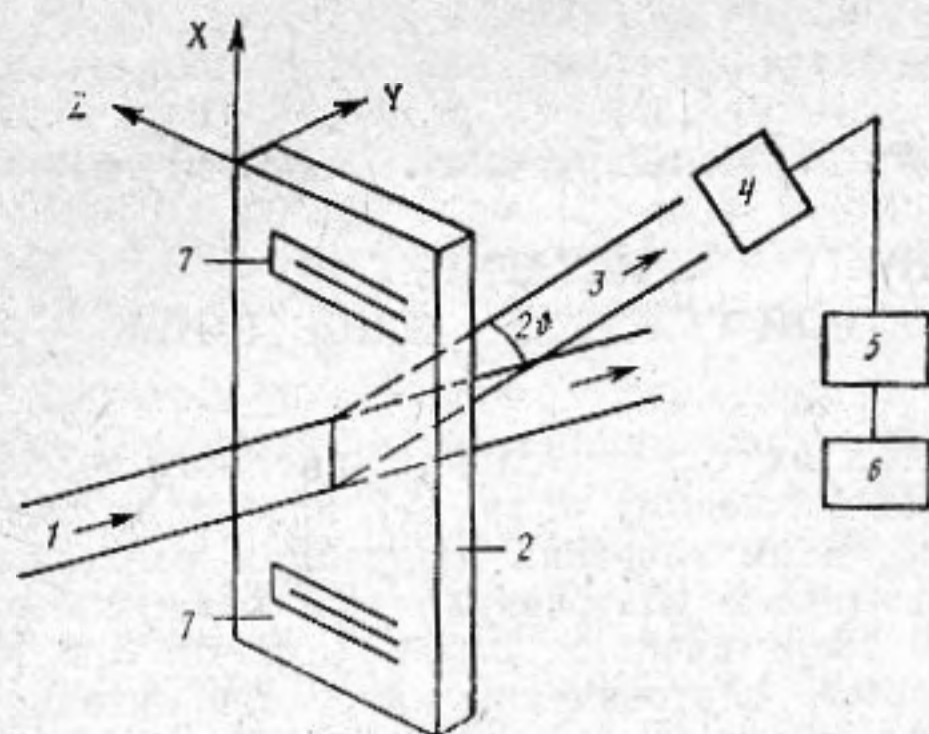


Рис. 1

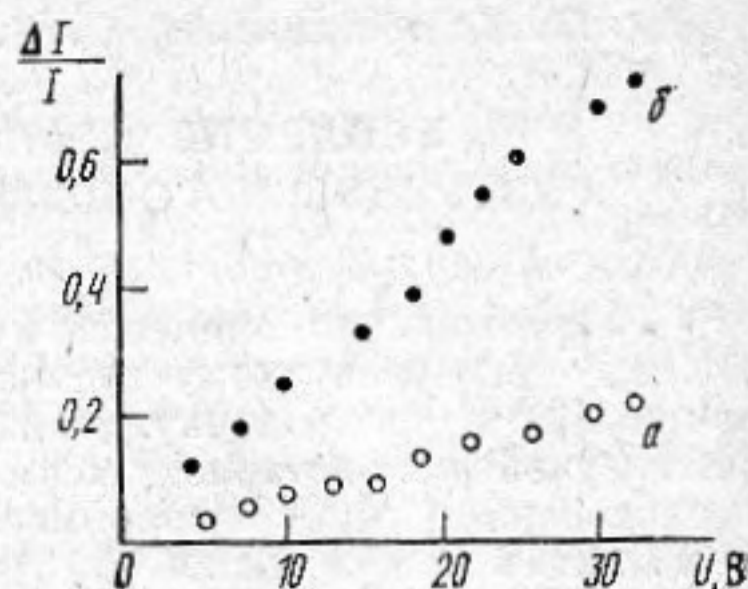


Рис. 2

Рис. 1. Схема эксперимента

Рис. 2. Зависимость относительного изменения интегральной интенсивности дифрагированного излучения от амплитуды напряжения на ВШП: а - для бегущей ВГБ, б - для стоячей ВГБ

сия, \mathbf{b} - вектор обратной решетки, параллельный вектору дифракции \mathbf{G} . При симметричной дифракции по Брэггу вектор \mathbf{G} перпендикулярен поверхности кристалла, а при дифракции по Лауэ - параллелен ей. Для УПВ Рэля вектор \mathbf{u} расположен в плоскости, перпендикулярной к поверхности распространения и описывает эллипс. Вследствие этого воздействие волны Рэля на дифракцию можно исследовать как по Лауэ, так и по Брэггу. У ВГБ вектор \mathbf{u} лежит в плоскости распространения и перпендикулярен волновому вектору, поэтому воздействие ВГБ на дифракцию можно исследовать только в геометрии Лауэ. В этом случае использованию относительно толстого кристалла для возбуждения «чистой» ВГБ препятствует резко возрастающее поглощение излучения; в связи с чем дальнейшие исследования желательно проводить на кристаллах с меньшим μ , например, ZnO , и на более высоких частотах.

Авторы глубоко признательны В. К. Комарю за помощь в изготовлении пластины, Г. А. Чаликяну за помощь в проведении литографических работ и А. Р. Мкртчяну за поддержку этих исследований.

СПИСОК ЛИТЕРАТУРЫ

1. Мкртчян А. Р., Навасардян М. А., Мирзоян В. К. Полная перекачка рентгеновского излучения, дифрагированного совершенным кристаллом, от направления прохождения в направление отражения под действием температурного градиента // Письма в ЖТФ. 1982. Т. 8. № 11. С. 677-680.
2. Трушин В. Н., Чупрунов В. Е., Хохлов А. Ф. Электрорентгеновский эффект в кристалле дигидрофосфата калия // Письма в ЖТФ. 1988. Т. 14. № 4. С. 307-310.
3. Трушин В. Н., Чупрунов В. Е., Хохлов А. Ф. Влияние лазерного излучения на дифракцию рентгеновских лучей в кристаллах // Письма в ЖТФ. 1988. Т. 14. № 19. С. 1749-1751.
4. Даценко Л. И., Молодкин В. Б., Осинковский М. Е. Динамическое рассеяние рентгеновских лучей реальными кристаллами. Киев.: Наукова Думка, 1988.
5. Пустовойт В. И., Тенишев В. П. О дифракции рентгеновского излучения при наличии звуковой волны // Письма в ЖТФ. 1987. Т. 13. № 14. С. 874-877.
6. Мкртчян А. Р., Навасардян М. А., Габриелян Р. Г. и др. Полное зеркальное отражение излучения ангстремных длин волн на ультразвуковой сверхрешетке в случае Лауэ-геометрии // Письма в ЖТФ. 1983. Т. 9. № 19. С. 1181-1184.
7. Hauer A., Burns S. J. Observation of an X-ray shuttering mechanism utilizing acoustic interruption of the Borrmann effect // Appl. Phys. Letters. 1975. V. 27. N 10. P. 524-526.
8. Kikuta S., Takahashi T., Nakatani S. High frequency time modulation of the X-ray beam diffracted from a LiNbO_3 crystal by surface acoustic waves // Jap. J. Appl. Phys. 1984. V. 23. N 4. P. L193 - L194.
9. Мкртчян А. Р., Сукиасян Р. Р., Борназян А. С., Габриелян Р. Г. Дифракция рентгеновского излучения на поверхностных акустических волнах в монокристалле кварца // Изв. АН АрмССР. Физика. 1986. Т. 21. № 6. С. 320-322.
10. Гуляев Ю. В. Поверхностные электрорезонансные волны в твердых телах // Письма в ЖТФ. 1969. Т. 9. № 1. С. 63-65.
11. Bleustein J. L. A new surface wave in piezoelectric materials // Appl. Phys. Letters. 1968. V. 13. N 12. P. 412-413.
12. Даценко Л. И., Хрупа В. И., Крыштаб Т. Г., Кисловский Е. Н. Обнаружение усиление эффекта Бормана в кристаллах с нарушенной структурой поверхности // Укр. физ. журн. 1985. Т. 30. № 8. С. 1182-1185.