

## УПРУГИЕ ВОЛНЫ В ЦИЛИНДРИЧЕСКИХ МЕТАЛЛИЧЕСКИХ КЛИНЬЯХ С РАЗНОЙ ГЕОМЕТРИЕЙ

© 2020 г. А. И. Коробов<sup>а, \*</sup>, М. Ю. Изосимова<sup>а</sup>, А. А. Агафонов<sup>а</sup>,  
А. И. Кокшайский<sup>а</sup>, Р. А. Жостков<sup>б</sup>

<sup>а</sup>МГУ имени М.В. Ломоносова, физический факультет,  
Ленинские горы 1, стр. 2, Москва, 119234 Россия

<sup>б</sup>Институт физики Земли им. О.Ю. Шмидта РАН,  
Б. Грузинская ул. 10, стр. 1, Москва, 123995 Россия

\*e-mail: aikor42@mail.ru

Поступила в редакцию 18.12.2019 г.

После доработки 18.12.2019 г.

Принята к публикации 24.12.2019 г.

Представлены результаты численного моделирования и экспериментальных исследований особенностей распространения клиновых упругих волн в цилиндрических клиньях с положительной и отрицательной кривизной в диапазоне частот 100–600 кГц. Показано, что клиновые волны в таких структурах обладают дисперсией и их локализация у ребра клина сильнее, чем у прямых клиньев. Приведены результаты исследования распространения клиновых волн для случаев, когда внутренняя поверхность клина граничит с жидкостями с различной вязкостью (вода, автомобильное масло марки по SAE 10W-30, 86% водный раствор глицерина).

**Ключевые слова:** клиновые упругие волны, цилиндрический клин, лазерная виброметрия, численное моделирование

DOI: 10.31857/S0320791920030028

### ВВЕДЕНИЕ

Интерес к клиновым упругим волнам (КУВ) начал активно проявляться после публикаций двух независимых исследовательских групп под руководством Лагасса и Марадудина [1–4] с целью исследования возможности их применения в акустоэлектронике. Проведенные численные расчеты показали, что вдоль ребра линейного твердотельного клина с углом раскрытия от 0° до 90° могут распространяться несколько антисимметричных (изгибных) локализованных и одна симметричная мода КУВ. В [3] была предложена эмпирическая формула для оценки скорости антисимметричных мод  $V_n$ :

$$V_n \approx V_R \sin n\theta, \quad n_{\max} \theta < 90^\circ. \quad (1)$$

Здесь и далее  $V_R$  – скорость поверхностной волны на боковой поверхности клина,  $n$  – номер моды КУВ,  $\theta$  – угол раскрытия клина.

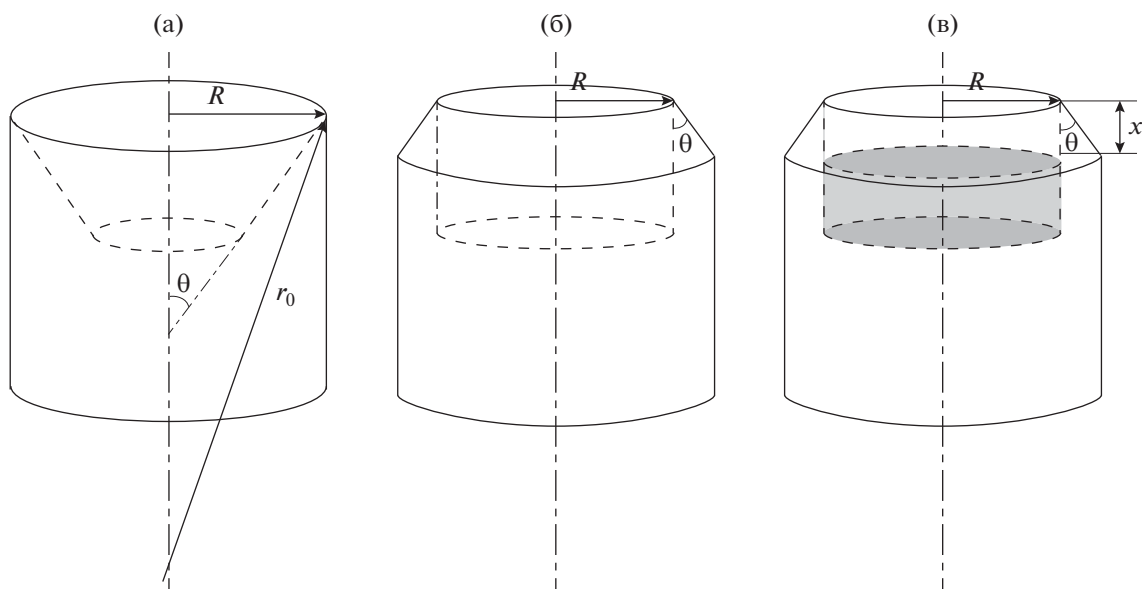
Многочисленные экспериментальные исследования [5–9] антисимметричных мод КУВ в прямых изотропных бездефектных клиньях показали высокую степень локализации энергии КУВ у ребра клина. (В работе прямыми считаются клинья, у которых ребро клина представляет прямую линию.) Была также экспериментально подтвер-

ждена эмпирическая формула (1) для оценки скорости распространения мод КУВ в прямых идеальных клиньях, и было установлено отсутствие дисперсии скорости мод КУВ в таких клиньях.

Создание и использование оптических методов генерации и регистрации акустических волн в твердотельных клиньях расширило диапазоны исследуемых частот и увеличило точность определения амплитуды колебательной скорости и скорости распространения КУВ. Совершенствование экспериментальных методов исследования КУВ позволяет использовать их для неразрушающего контроля [10–14].

Однако необходимо учитывать, что большинство клиновидных структур, которые нуждаются в неразрушающем контроле (ребра лопасти, крыло, кромки режущих инструментов (сверла, буры и др.)), не являются прямыми идеальными клиньями. Потому исследование особенностей распространения КУВ в клиньях с другой геометрией ребра клина, например, с усечением и изгибом ребра клина, является актуальной задачей.

Следующей после прямого клина “по простоте геометрии” является структура, ограниченная конической поверхностью с одной стороны и цилиндрической с другой. В такой структуре образу-



**Рис. 1.** (а) – Цилиндрический клин с положительной кривизной; (б) – цилиндрический клин с отрицательной кривизной; (в) – цилиндрический клин с жидкостью.

ется клин, ребром которого является окружность с радиусом  $R$  [15–19]. Так как в таком клине появился размерный параметр – радиус клина  $R$ , величина которого может быть сравнима с длиной волны  $\lambda$ , то упругие волны в цилиндрическом клине обладают дисперсией. Используя лучевой подход, в работе [16] В.В. Крылов аналитически рассчитал дисперсию скорости мод КУВ в таких структурах (рис. 1а, 1б) в случае малых углов и при условии, что радиус кривизны значительно превышает длину волны:

$$V_{\text{cyl}} = V_1 \left[ 1 + \frac{3}{2} \frac{1}{\beta_0 r_0} \right], \quad (2)$$

где  $V_1$ ,  $\beta_0 = \omega/V_1$  – скорость и волновой вектор первой моды КУВ в прямолинейном клине соответственно,  $r_0 = R/\sin(\theta/2)$  – радиус кривизны клина (имеет отрицательное значение в случае клина, ограниченного внешней конической поверхностью),  $\theta$  – угол раскрытия клина,  $R$  – радиус ограничивающего цилиндра.

К настоящему времени проведены исследования, посвященные влиянию усечения и искривления клина на дисперсию скорости КУВ. Были численно и экспериментально исследованы дисперсионные свойства дискообразных клиньев [15] и цилиндрических клиньев, с положительной кривизной [16–19]. В работе [17] методом компьютерного моделирования исследована локализация первой моды клиновой волны в цилиндрическом клине с положительной кривизной.

В настоящей работе приведены результаты численного моделирования и экспериментальных исследований особенностей распростране-

ния антисимметричной моды КУВ в цилиндрических клиньях как с положительной, так и отрицательной кривизной, в частности, локализации КУВ у ребра клина и дисперсии скорости КУВ (рис. 1а, 1б). Кроме того, приведены результаты исследования распространения КУВ для случаев, когда внутренняя поверхность клина граничит с жидкостями с различной вязкостью (вода, автомобильное масло марки по SAE 10W-30, 86% водный раствор глицерина) (рис. 1в).

## МЕТОДИКА ЧИСЛЕННОГО МОДЕЛИРОВАНИЯ

Трехмерное полноволновое численное моделирование распространения КУВ в цилиндрических образцах заданной конфигурации проведено методом конечных элементов с помощью специально разработанного программного обеспечения, созданного в пакете COMSOL Multiphysics 5.4 (лицензия № 9600341) с подключенными модулями “Акустика” и “Структурная механика” [20].

В рамках линейной теории с использованием уравнения движения в форме Ламэ и закона Гука для твердой среды и системы гидродинамических уравнений для вязкой жидкости смоделировано распространение КУВ в цилиндрических клиньях с положительной и отрицательной кривизной, в том числе при контакте одной из боковых поверхностей клина с жидкостями, обладающими различной вязкостью. Параметры использованных материалов приведены в таблице.

Для проведения экспериментальных исследований из цилиндрического прутка сплава алюминия Д16 диаметром 98 мм было изготовлено два

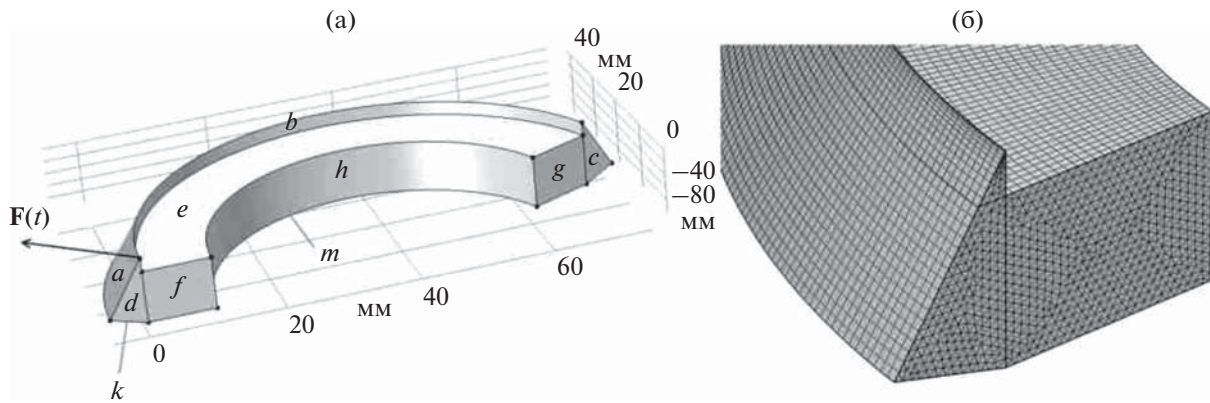


Рис. 2. (а) – Граничные условия:  $a, b$  – свободная граница твердого тела;  $c, k$  – слабоотражающее условие;  $d, f$  – условие симметрии;  $e$  – свободная граница жидкости;  $g, h, m$  – условие излучения плоской волны (для удобства обозначений показана область, в полтора раза превышающая реально использовавшуюся); (б) – фрагмент сетки конечных элементов.

цилиндрических клина с примерно одинаковыми углами раскрытия: угол клина с положительной кривизной –  $32.78^\circ$ , а клина с отрицательной кривизной –  $32.06^\circ$ . Диаметр ограничивающего цилиндра в клине с отрицательной кривизной составлял 73.2 мм, а с положительной кривизной был равен 98 мм (рис. 1а, 1б). При численном моделировании распространения КУВ в образцах использовались геометрические размеры изготовленных клиньев и упругие параметры сплава Д16: плотность –  $2775.3 \text{ кг/м}^3$ , модуль Юнга – 76 ГПа, коэффициент Пуассона – 0.33.

Жидкости, использовавшиеся для заполнения клиньев, имели различную вязкость и плотность: вода (плотность –  $1000 \text{ кг/м}^3$ , скорость звука – 1490 м/с, кинематическая вязкость –  $0.894 \text{ мм}^2/\text{с}$ ), 86% водный раствор глицерина (измеренная плотность –  $1221 \pm 0.5 \text{ кг/м}^3$ , измеренная скорость звука –  $1950 \pm 20 \text{ м/с}$ , динамическая вязкость  $0.0926 \text{ Па}\cdot\text{с}$  [21]) и машинное масло марки по SAE 10W-30 (измеренная плотность  $890 \pm 1 \text{ кг/м}^3$ , кинематическая вязкость –  $146.5 \text{ мм}^2/\text{с}$  [22], измеренная скорость звука –  $1420 \pm 20 \text{ м/с}$ ). Все значения приведены при температуре  $25^\circ\text{C}$  и атмосферном давлении.

Граничные условия модели соответствовали свободным внешним граням клина ( $a, b$  на рис. 2а), а нижняя часть ( $k$  на рис. 2а) – слабо отражающему условию для практически полного исключения влияния отраженного сигнала, поскольку для экономии вычислительных ресурсов численно моделировалась только верхняя часть клина. Такой подход не искажает получаемые результаты, поскольку изучаемые КУВ не испытывают влияния нижней части клина. Для этой же цели протяженность модели ограничивалась 10 длинами волн, а на противоположной от источника торцевой поверхности клина ( $c$  на рис. 2а) задано слабоотражающее условие, при этом на ближней торцевой поверхности ( $d$  на рис. 2а) задано усло-

вие симметрии. При наличии жидкости ее верхняя поверхность ( $e$  на рис. 2а) также считалась свободной, а на ближней торцевой поверхности ( $f$  на рис. 2а) задано условие, аналогичное соответствующей грани клина. На дальней торцевой поверхности ( $g$  на рис. 2а), нижней ( $m$  на рис. 2а) и внутренней поверхности жидкости ( $h$  на рис. 2а) наложено условие излучения плоских волн, приводящее к исключению отраженных помеховых сигналов. На контакте жидкой и твердой сред задано равенство нормальных и отсутствие тангенциальных напряжений. Точечный источник представляет собой модулированную окном Ханнинга шириной  $2/F$  гармоническую силу амплитудой 1 Н, приложенную к ребру клина в точке пересечения с его ближней торцевой поверхностью и направленную вдоль линии, перпендикулярной его ребру и биссектрисе.

Решение задачи проводилось во временной области, длительность которой определялась временем, необходимым КУВ для прохождения всей модели. Размер конечных элементов, имевших форму четырех- и треугольных призм (рис. 2б), был выбран таким образом, чтобы ошибка расчетов не превышала 0.5%, причем при приближении к ребру клина сетка сгущалась для повышения точности расчетов. Шаг по времени удовлетворял условию Фридрихса–Леви–Куранта с двойным запасом прочности [23]. Пример результатов расчета приведен на рис. 3.

При обработке использовались временные записи смещения, полученные виртуальными датчиками, расположенными вдоль ребра клина (рис. 3б). Фазовая скорость КУВ определялась как отношение расстояния между двумя виртуальными датчиками вдоль ребра клина к интервалу времени, на который смещается максимальный пик на записях этих датчиков.

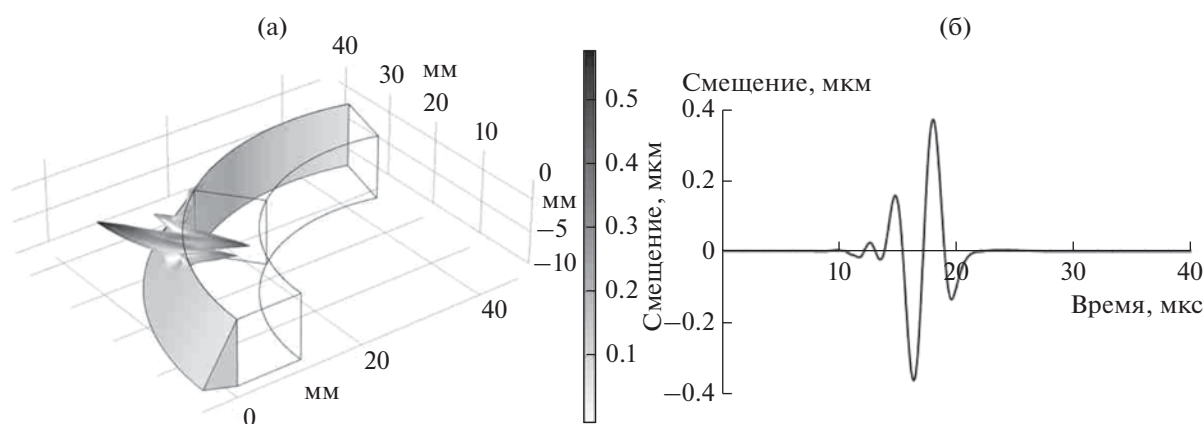


Рис. 3. (а) – Пример деформации клина через 0.05 мс после начала воздействия силового источника (деформация увеличена в 20 тыс. раз); (б) – пример записи смещения частиц клина виртуальным датчиком.

### ЭКСПЕРИМЕНТАЛЬНАЯ УСТАНОВКА И МЕТОДИКА ИЗМЕРЕНИЙ

Экспериментальные исследования проводились с использованием модернизированной компьютеризированной ультразвуковой установки, разработанной для ранее проводимых исследований прямых клиньев (рис. 4) [24]. Для генерации зондирующего сигнала КУВ в исследуемом образце (1) использовался ультразвуковой измерительный комплекс RPR-4000 (2), работающий в импульсном режиме. Возбуждение и прием ультразвуковых КУВ проводилось методом point-to-point [25] с помощью системы из трех точечных преобразователей (3 – излучающий преобразователь, 4 – принимающие преобразователи с коническими концентраторами). Время прохождения импульса КУВ регистрировалось с помощью цифрового осциллографа (5) DS09104A (Agilent). Сканирующий лазерный виброметр PSV-300 (Polytec, Германия) (6) позволял визуализировать колебания поверхности клина. Скорость КУВ определялась по задержке прохождения импульса

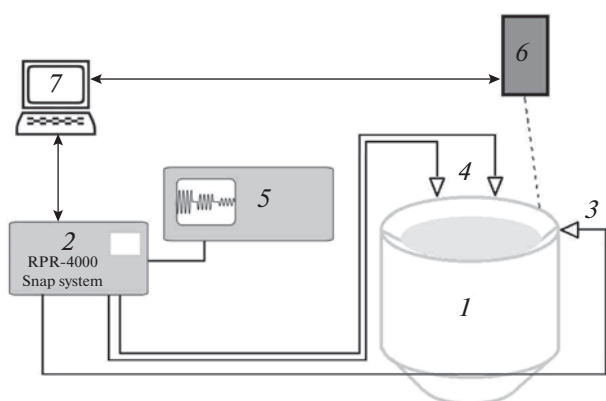


Рис. 4. Экспериментальная установка.

КУВ между двумя принимающими преобразователями, а также на основании визуализации распространения колебаний ребра клина лазерным виброметром (рис. 5). Кроме того, с помощью лазерного виброметра проводилось измерение распределения амплитуды КУВ перпендикулярно ребру клина. Эти измерения позволили оценить степень локализации первой антисимметричной моды КУВ у ребра клина. Управление ультразвуковой установкой и регистрация экспериментальных результатов проводились с помощью ПК (7).

Экспериментальные исследования в образцах клиньев проводились в диапазоне частот от 100 до 600 кГц. Выбор частотного диапазона обуславливался геометрическими размерами образцов и обеспечивал наблюдение дисперсии клиновых волн в указанном диапазоне. Длительность зондирующего электрического импульса составляла 3–5 периодов зондирующей волны, частота повторения от 10 мс до 1 с в зависимости от режима

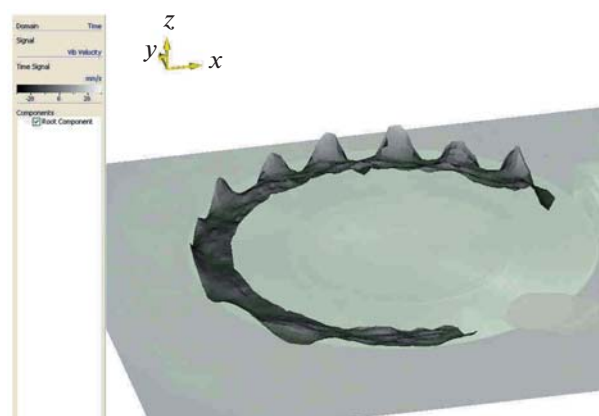


Рис. 5. Визуализация распространения КУВ в цилиндрическом клине с положительной кривизной с помощью лазерного виброметра PSV-300 (Polytec).

**Таблица 1.** Параметры материалов, заданные при численном моделировании

Материал	Плотность, кг/м <sup>3</sup>	Скорость продольной волны, м/с	Скорость поверхностной волны, м/с	Динамическая вязкость, Па с	Объемная вязкость, Па с
Дюралюминий Д16	2775.3	6370	2950	—	—
Вода	1000	1490	—	0.0009	0.0025
Автомобильное масло	890	1420	—	0.1	0.28
86% водный раствор глицерина	1221.0	1950	—	0.09	0.26

измерения. Для исключения влияния встречных волн с одной стороны от источника сигнала на ребро клина помещался кусочек пластилина.

## РЕЗУЛЬТАТЫ ИССЛЕДОВАНИЙ

Предварительно экспериментально было изменено значение скорости поверхностной акустической волны (ПАВ) в образце из сплава алюминия Д16, из которого были изготовлены клинья. Скорость ПАВ была равна  $2950 \pm 30$  м/с.

На рис. 6 представлены дисперсионные кривые, рассчитанные по формуле (2) и на основании численного моделирования, а также полученные экспериментально для обоих образцов без жидкости. Экспериментальные значения находятся в хорошем соответствии с результатами моделирования. Отклонения экспериментальных значений скорости КУВ в случае цилиндрического клина с положительной кривизной объясняются усечением в образце экспериментального клина, сравнимым на высоких частотах с длиной волны. Действительно, если рассматривать усечение клина как скругление, то получается, что по мере приближения к ребру клина угол раскрытия клина увеличивается, и скорость высокочастотных импульсов увеличивается, стремясь к скорости волн Рэлея.

Согласно проведенному моделированию, амплитуда антисимметричной моды КУВ также, как и в случае прямого клина, убывает экспоненциально в направлении перпендикулярно ребру клина в зависимости от расстояния от ребра клина:

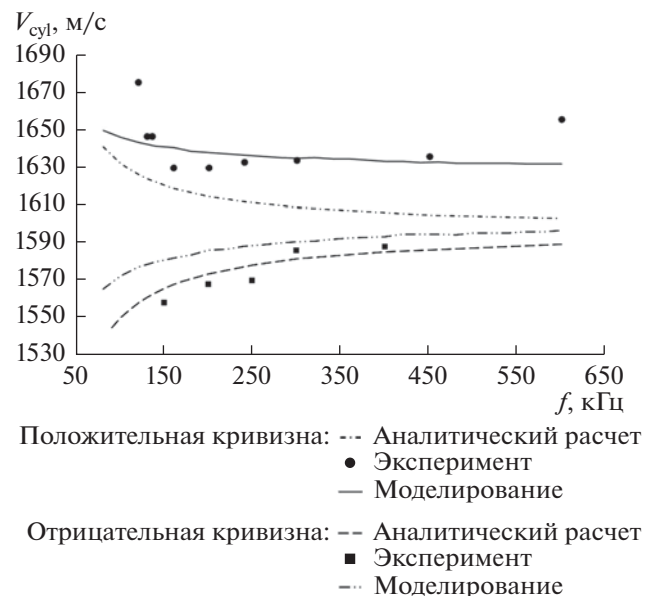
$$A = A_0 \exp\left(-B \frac{r}{\lambda}\right), \quad (3)$$

где  $A$  и  $A_0$  – амплитуды колебательной скорости, перпендикулярной радиусу кривизны клина  $r_0$  на расстоянии  $r$  от его ребра и на самом ребре соответственно,  $r$  – расстояние от ребра клина вдоль радиуса кривизны клина,  $\lambda$  – длина волны КУВ,  $B$  – безразмерный коэффициент, характеризующий степень локализации КУВ у ребра клина.

При этом коэффициент  $B$  в показателе экспоненты определяется только формой и материалом клина и не зависит от частоты КУВ. На рис. 7 приведены результаты моделирования и экспери-

ментального измерения локализации КУВ в клине как с положительной, так и с отрицательной кривизной в зависимости от частоты. Амплитуда сигнала нормировалась на ее максимальное значение, а расстояние от вершины клина – на длину клиновой волны. Коэффициент  $B$  для клина с положительной кривизной был равен  $B = 5.176$ , а для клина с отрицательной кривизной  $B = 4.843$ . Это указывает на то, что локализация КУВ у ребра клина в цилиндрических клиньях с положительной кривизной выше, чем в клине с отрицательной кривизной. При этом в цилиндрических клиньях локализация КУВ больше, чем в прямом клине из сплава Д16, для которого  $B = 2.5$  [24]. Как видно на рис. 7, результаты численного моделирования и экспериментов находятся в хорошем согласии.

Одновременно с измерением скорости КУВ регистрировалась амплитуда колебательной скорости по мере распространения импульса вдоль ребра клина. Изменений амплитуды в пределах погрешности измерений зафиксировано не было.



**Рис. 6.** Дисперсионные кривые для цилиндрических клиньев с положительной и отрицательной кривизной.

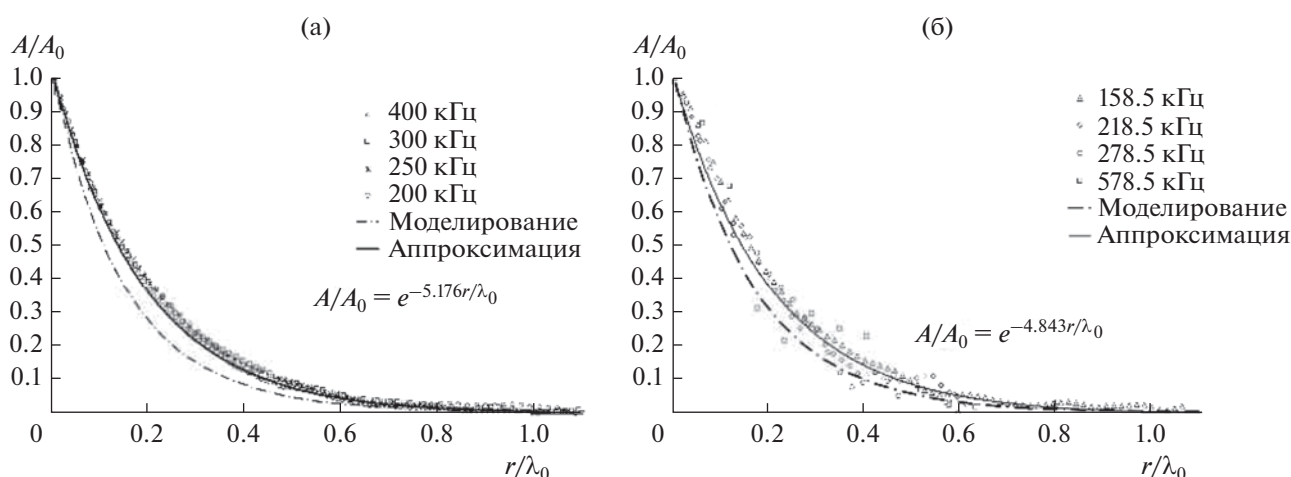


Рис. 7. Локализация КУВ в цилиндрических клиньях с (а) — положительной и (б) — отрицательной кривизной.

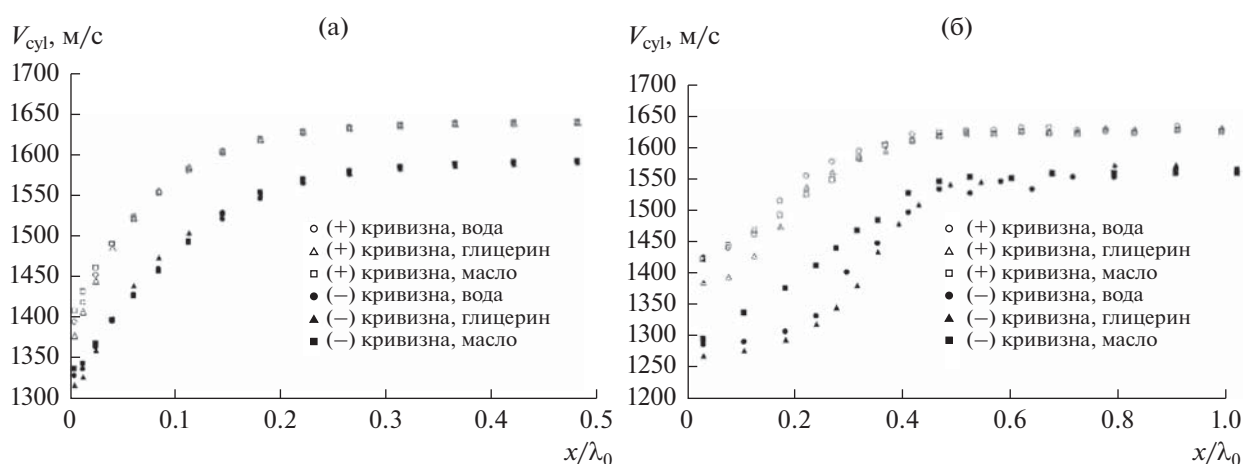


Рис. 8. Зависимость скорости КУВ от расстояния до поверхности жидкости (частота 250 кГц): (а) — моделирование; (б) — эксперимент.

Дальнейшие исследования проводились с образцами цилиндрических клиньев, заполненными жидкостями с различной вязкостью и плотностью. Это привело к различным граничным условиям на внутренней и внешней сторонах клина. Результаты численного моделирования и экспериментального исследования зависимости скорости КУВ от уровня жидкости, заполняющей цилиндрический клин, приведены на рис. 8. Эти эксперименты проведены на частоте 250 кГц. Уровень жидкости оценивался в долях длины волны от ребра клина ( $x/\lambda_0$ ) по вертикальной поверхности, где  $\lambda_0$  — длина КУВ в случае отсутствия жидкости в образце, при этом значению 0 соответствует уровень жидкости у вершины клина, а увеличение значения  $x/\lambda_0$  соответствует понижению уровня жидкости (рис. 1в). Как видно на рис. 8, при уменьшении области клина, свободной от жидкости, скорость КУВ начинает резко уменьшаться до значений ниже скорости звука в

жидкости. При этом заметное влияние жидкости на величину скорости КУВ происходит, как и следовало ожидать, в области локализации клиновидной волны. С ростом плотности жидкости значение минимальной скорости КУВ увеличивается, при этом логично, что при увеличении параметра  $x/\lambda_0$  значения скоростей КУВ для разных жидкостей сравниваются. При исследовании зависимости скорости КУВ от величины уровня жидкости заметного влияния изменения вязкости жидкости не обнаружено. Более медленное изменение скорости КУВ при экспериментальных исследованиях по сравнению с результатами численного моделирования объясняется наличием небольшого мениска жидкости у поверхности клина.

## ЗАКЛЮЧЕНИЕ

В работе экспериментально и численным моделированием были исследованы особенности

распространения упругих волн в цилиндрических клиньях. Для проведения экспериментальных исследований из сплава алюминия Д16 были изготовлены два образца цилиндрических клиньев с положительной и отрицательной кривизной. Численным методом было смоделировано распространение КУВ в цилиндрических образцах с различной конфигурацией клиньев и размерами, соответствующими изготовленным. Модернизированы экспериментальная установка и методика для возбуждения и регистрации КУВ в этих клиньях. Методом лазерной интерферометрии были визуализированы КУВ и измерена их локализация у ребра клина. Установлено, что КУВ в цилиндрических клиньях локализованы сильнее по сравнению с локализацией КУВ в прямом клине. Цилиндрический и прямой клинья были изготовлены из одного материала — сплава алюминия Д16. Импульсным ультразвуковым методом в интервале частот 100–600 кГц в изготовленных образцах клиньев обнаружена дисперсия скорости КУВ. Были проведены исследования зависимости скорости КУВ от уровня жидкости, заполняющей цилиндрический клин. Установлено, что по мере увеличения уровня жидкости в области локализации КУВ их скорость в цилиндрическом клине уменьшается.

Результаты численного моделирования, аналитических расчетов по формуле (2) и экспериментальных исследований, проведенных в работе, находятся в удовлетворительном согласии.

Работа выполнена при финансовой поддержке гранта РФФИ (проект № 17-02-01123) и гранта Президента Российской Федерации для поддержки научных школ № НШ-5545.2018.5.

#### СПИСОК ЛИТЕРАТУРЫ

1. *Lagasse P.E.* Analysis of a dispersion free guide for elastic waves // *Electronics Letters*. 1972. V. 8. P. 372–373.
2. *Lagasse P.E.* Higher-order finite-element analysis of topographic guides supporting elastic surface waves // *J. Acoust. Soc. Am.* 1793. V. 53. P. 1116–1122
3. *Maradudin A.A., Wallis R.F., Mills D.L., Ballard R.L.* Vibrational edge modes in finite crystals // *Phys. Rev. B*. 1972. № 6. P. 1106–1111.
4. *Sharon T.M., Maradudin A.A., Cunningham S.L.* Vibrational edge modes for small-angle wedges // *Phys. Rev. B*. 1973. № 8. P. 6024–6026.
5. *Боженко В.В., Иванов-Шниц К.М., Случ М.И., Солодов И.Ю.* Экспериментальное исследование клиновых акустических волн // *Акуст. журн.* 1983. Т. 31. № 2. С. 262–264.
6. *Krylov V.V.* Wedge acoustic waves: new theoretical and experimental results / *Proc. II Int. Symposium on Surface Waves in Solids and Layered Structures and Acoustoelectronics'89*. Eds. Borissov M., Spassov L., Georgiev Z. and Avramov I. 1990. P. 174–189.
7. *Auribault D., Jia X., De Billy M., Quentin G.* Study of surface acoustic waves guided by a metallic cylindrical wedge using laser-ultrasonic techniques // *Journal de Physique IV Colloque*. 1994. V. 04. C5. P. C5-737–C5-740.
8. *Mayer A.P., Krylov V.V., Lomonosov A.M.* Guided acoustic waves propagating at surfaces, interfaces and edges / *Ultrasonic Symposium*. 2011. P. 2046–2052.
9. *Korobov A., Izossimova M., Kokshaiskii A., Agafonov A.* Elastic waves in a wedge of aluminum alloy with permanent residual deformations / *AIP Conf. Proc.* 2015. No. 1685. P. 080005-1–080005-1.
10. *Крылов В.В., Шанин А.В.* Рассеяние клиновой акустической волны на неглубокой выемке // *Акуст. журн.* 1993. Т. 39. № 2. С. 292–298.
11. *Lui I.H., Yang C.H.* An investigation on wedge waves and the interaction with a defect using a quantitative laser ultrasound visualization system / *IEEE Int. Ultrason. Symp. Proc.* 2010. P. 817–820.
12. *Chen M.-I., Tesng S.P., Lo P.Y., Yang C.H.* Characterization of wedge waves propagating along wedge tips with defects // *Ultrasonics*. 2018. V. 82. P. 289–297.
13. *Tung P.H., Yang C.H.* A study in wedge waves with applications in delay-line / *Proc. IEEE Ultrason. Symp.* 2013. P. 1642–1645.
14. *Krylov V.V.* Wedge elastic waves, with applications to ultrasonic non-destructive testing / *Proc. 55th Annual British Conference on Non-Destructive Testing*. 2016. P. 1–12.
15. *Yang C.H., Liaw J.S.* Observation of dispersion behavior of acoustic wedge waves propagating along the tip of a circular wedge with laser ultrasonics // *J. Appl. Phys.* 2000. V. 39. P. 2741–2743.
16. *Krylov V.V.* Localized vibration modes propagating along edges of cylindrical and conical wedge-like structures // *J. Sound Vib.* 1999. V. 227. P. 215–221.
17. *Jing Jia, Zhonghua Shen, Qingbang Han, Xueping Jiang.* Design of wedge structure with non-dispersive wedge wave propagation // *Appl. Opt.* 2017. V. 56. P. 8564–8569.
18. *Yu T.-H., Yin C.-C.* A modal sensor integrated circular cylindrical wedge wave ultrasonic motor // *Sensors and Actuators A: Physical*. 2012. V. 174. P. 144–154.
19. *Yu T.-H.* Vibration mode analyses for circular wedge acoustic waveguides // 2018 IEEE ISAF-FMA-AMF-AMEC-PFM Joint Conference (IFAAP). 2018. P.46–50.
20. *Жостков Р.А.* Программа для моделирования клиновых волн // Номер гос. регистрации программы для ЭВМ 2018665669. Дата регистрации 06.12.2018. Бюл. 12.
21. *Беззубов Л.П.* Химия жиров. М.: Пищепромиздат, 1962. 297 с.
22. <https://widman.biz/English/Calculators/Graph.html>
23. *Цуканов А.А., Калабухов Д.И., Романов А.И., Горбатилов А.В., Сердобольская М.Л., Грачев Е.А.* Моделирование волн Рэлея в неоднородной среде с использованием вычислительных систем с параллельной архитектурой. Учебное пособие. М.: МГУ им. М.В. Ломоносова, физический факультет, 2010.
24. *Коробов А.И., Агафонова А.А., Изосимова М.Ю.* Нелинейные упругие волны в твердотельном изотропном клине с дефектами // *ЖТФ*. 2018. Т. 88. № 3. С. 385–391.
25. *Degertekin F.L., Khuri-Yakub B.T.* Hertzian contact transducers for nondestructive for nondestructive evaluation // *J. Acoust. Soc. Am.* 1996. V. 99. № 1. P. 299–308.