

УДК 534.286

## ОПЫТЫ ПО АКТИВНОМУ ПОДАВЛЕНИЮ ОТРАЖЕНИЯ И ИЗЛУЧЕНИЯ ЗВУКА ПОРШНЕМ В ВОДОЗАПОЛНЕННОМ ТРУБОПРОВОДЕ

© 2021 г. С. Г. Михайлов<sup>a, b, \*</sup>

<sup>a</sup>Институт общей физики им. А.М. Прохорова РАН, ГСП-1,  
ул. Вавилова 38, Москва, 119991 Россия

<sup>b</sup>Московский государственный университет им. М.В. Ломоносова, физический факультет,  
ГСП-1, Ленинские горы, Москва, 119991 Россия

\*e-mail: s.mikhailov@mail.ru

Поступила в редакцию 08.07.2020 г.

После доработки 20.11.2020 г.

Принята к публикации 22.12.2020 г.

Рассматриваются физические основы акустической системы активного гашения (САГ) собственного излучения и отражения звука на основе метода, использующего локальную отрицательную обратную связь (ООС) по ускорению. Сравняются САГ с управлением по полному и падающему полю. Показана возможность управления акустическим импедансом поверхности путем изменения величины ООС по ускорению. Выполнены опыты с одноканальной САГ, имеющей управление по полному полю, в условиях, имитирующих нормальное падение плоской звуковой волны на плоский отражатель. Получены результаты, показывающие возможность глубокого подавления отраженной и излученной волн. Экспериментально подтверждена стабилизирующая роль локальной ООС.

*Ключевые слова:* система активного гашения акустических волн, локальная отрицательная обратная связь по ускорению, активное управление импедансом, подавление отражения и излучения

DOI: 10.31857/S0320791921020052

В научной литературе последних двух–трех десятилетий можно найти большое число публикаций по теме активного подавления (гашения) акустических волн и вибраций. Классическими стали монографии [1–5], в которых изложены основные характеристики и принципы построения систем активного гашения (САГ). Там же рассмотрены некоторые наиболее важные особенности элементов САГ звука и вибрации. Использование достижений в этой области позволило наладить промышленный выпуск изделий с встроенной САГ: наушников, систем подавления шума в воздуховодах и вибрации конструкций. Примеры описания таких устройств можно найти по ссылкам [6–8]. САГ показывают высокую эффективность в диапазоне низких и средних звуковых частот, в котором применение пассивных поглощающих элементов менее эффективно.

В монографиях [1, 3], посвященных принципам построения САГ звукового поля в воздухе, акустическим аспектам функционирования системы активного гашения уделено ~10% объема, а большая часть этих книг посвящена вопросам построения цифровых фильтров, входящих в состав таких систем. Несомненно, проектирование фильтра, обеспечивающего устойчивую и высокоэффективную работу САГ в широкой полосе

частот, является сложнейшей задачей, а достигнутые широкополосность и глубина подавления, во многом определяющие потребительские качества САГ в целом, являются следствием оптимального выбора параметров фильтра. Многие исследователи (см., например, [9]), следуя [1, 3] сосредотачиваются на проектировании фильтра и не придают большого значения рассмотрению процессов, происходящих при взаимодействии акустических полей и ограничивающих их тел. Для воздушной акустики такой подход представляется оправданным, так как большинство реальных тел, формирующих границы области распространения звука, обладают плотностями и жесткостями, превышающими эти параметры для воздуха на несколько порядков. Последнее обстоятельство позволяет считать границы жесткими и пренебрегать возбуждением колебаний в телах, их формирующих (за исключением частот, соответствующих резонансам поверхностей, или некоторых специальных случаев).

В монографиях [2, 4, 5] рассматриваются САГ вибраций, как правило, работающие в системах, основная часть энергии колебаний в которых сосредоточена в узких областях около резонансов. В таких условиях применение широкополосных фильтров менее актуально и значительная часть

текста этих книг посвящена рассмотрению особенностей колебаний в различных механических системах. Кроме того, в САГ вибраций конструкций, находящихся в воздухе, есть возможность, по крайней мере, на этапе исследования самих вибраций в телах, пренебречь возбуждением акустических полей в окружающей среде. Эта возможность позволяет несколько упростить решаемую задачу.

Иначе обстоит дело при исследовании САГ в воде. В этом случае податливость и плотность тел и среды в практически наиболее важных случаях имеют один порядок величин, что делает необходимым одновременный анализ как движения среды, так и движения, возникающего в помещенных в нее телах, что существенно усложняет задачу. С учетом этого обстоятельства, представляется целесообразным на начальном этапе экспериментальной проверки принципов построения САГ в воде ограничиться рассмотрением гармонических полей, что позволит сосредоточиться на исследовании акустических аспектов проблемы. Именно такой подход применен в данной статье. Использование гармонических сигналов и полей также позволяет существенно упростить применяемые электрические фильтры, сведя их к цепочке универсальных звеньев второго порядка, имеющих необходимые регулировки. В связи с этим вопросам фильтрации и устойчивости далее уделяется минимальное внимание.

Наряду с достигнутыми значительными успехами в области проектирования САГ существуют задачи, методы решения которых находятся в стадии обсуждения. Так, по-прежнему значительный научный интерес представляет изучение возможности создания с помощью активных методов “невидимого” тела, которое не излучает звук, не отражает падающих на него волн и не создает тени. Применительно к акустике такая задача была рассмотрена в [10, 11] и найдено ее решение путем формирования на поверхности, окружающей тело, скачков полей колебательной скорости и пульсационного давления заданной величины. Величина скачков может быть рассчитана с использованием интеграла Гельмгольца–Гюйгенса (5) по значениям давления и его производной по нормали на замкнутой приемной поверхности, окружающей тело. Если приемная поверхность окружает и излучающую, может быть подавлено только падающее поле, а, следовательно, и отраженное. Если она находится между телом и излучателями, то подавляется отраженное поле и собственное излучение. И в том и в другом случае используется свойство интеграла Гельмгольца–Гюйгенса, позволяющее разделять поля, создаваемые источниками, являющимися внутренними и внешними по отношению к приемной поверхности. Необходимая для реализации этого метода звукопрозрачная непрерывная дипольно-монопольная система излучения сложна в реализации. Замена ее двумя слоями монополюсных излучателей [12]

приводит к значительному увеличению толщины конструкции, что не позволяет создать устройство, имеющее приемлемые габариты. Считается, что изготовление звукопрозрачной дипольно-монопольной приемной системы не вызывает затруднений.

Значительный прогресс достигнут в решении более узкой задачи – подавлении отраженного поля [13–16]. Такая задача может быть решена активной системой гашения, в которой для излучения используется один слой плотно расположенных на поверхности тела излучателей [13]. Поиск решения велся в матричной форме, для чего внешняя поверхность тела  $S_0$  разбивалась на  $N$  элементарных площадок, размеры которых должны быть много меньше длины волны в среде и на поверхности которых давление и нормальная составляющая колебательной скорости могут считаться постоянными. Исследовалась возможность подавления рассеянного поля путем приложения силы к каждой элементарной площадке. Для поиска решения использовался метод активного согласования импедансов [14]. Было показано, что для решения этой задачи необходимо знание трех матриц импедансов: на границе тела в вакууме, на границе среды в объеме тела и на границе среды во внешности тела. Все три матрицы имеют размер  $N \times N$ . Было установлено, что возможны два закона управления активными силами, приложенными к элементарным площадкам: в одном в качестве управляющих используются значения колебательной скорости элементарных площадок, во втором – значения давления на их поверхности. По результатам анализа полученного решения сделаны важнейшие выводы. Произвольное тело можно сделать акустически прозрачным только с помощью активных методов. Для точного решения задачи необходимо, чтобы активные силы действовали на всей замкнутой поверхности тела и чтобы управление ими было глобальным в том смысле, что активная сила на каждом участке поверхности должна зависеть от значений поля, измеренных на всех остальных участках поверхности. Из полученного решения также следует, что выделение рассеянной (или падающей) компоненты не требуется: тело может быть сделано нерассеивающим с помощью активных сил, которые управляются текущими значениями полного поля на его поверхности. Важно подчеркнуть, что для полного подавления поля рассеяния необходимо выполнять измерение на всей поверхности тела только одной компоненты поля – или давления или нормальной скорости.

В работе [17] было предложено решение задачи подавления полей рассеяния и собственного излучения тела. Реальное тело заменялось жидким, внутри которого находятся прозрачные излучатели, имитирующие собственное поле. Тело считалось покрытым невесомой звукопрозрачной пленкой, которая под действием управляющих сигналов может изменять свою толщину. В такой

постановке найден вид операторов излучения и рассеяния во внутренней и внешней областях. Получено распределение нормальной колебательной скорости, которое должно создаваться пленкой для полного подавления полей собственного излучения и рассеяния. Важным является вывод, что для подавления рассеяния и собственного излучения требуется измерение на всей поверхности тела одновременно двух компонент поля – давления и нормальной составляющей скорости. Это и понятно, так как поля излучения и рассеяния являются независимыми, и для их совместного подавления требуется использование большего количества исходных данных.

Представленные решения являются вариантами САГ с прогнозированием поля (в англоязычной литературе – *feedforward loop*). Для реализации таких методов нужна полная информация о характеристиках системы излучателей (метод скачков) или виброакустических характеристиках защищаемого тела (методы активного согласования импедансов и жидкого тела). Указанные характеристики часто сочетают большую информационную емкость с изменчивостью во времени под действием температуры, давления и т.п., и поэтому не поддаются своевременной идентификации [18]. Системам с отрицательной обратной связью (*feedback loop*) этот недостаток свойственен в меньшей степени. ООС широко используется при создании САГ [19, 20] и также может быть применена для решения рассматриваемой задачи.

Гашение рассеянного поля с помощью активных резонаторов предложено в [21]. Активный резонатор представляет собой сочетание близко расположенных приемника и излучателя, охватывающих глубокой ООС специального вида [22]. Показано, что размещение решетки активных резонаторов возле однородной плоской поверхности с произвольным импедансом при соответствующей настройке позволяет добиться полного поглощения рассеянной волны. Каждый из резонаторов работает независимо от других. Настройка системы должна производиться при определенном угле падения. Использование дипольных резонаторов оказывается наиболее эффективным вблизи акустически мягкой поверхности, а монополюсных – вблизи жесткой. Этот метод не дает полного подавления рассеянного поля, создаваемого неплоским телом, но может оказаться полезным при решении практических задач в диапазоне низких частот. Также отмечается стабилизирующее действие ООС на характеристики такого устройства [23].

Вариант САГ отражения и излучения рассмотрен в [24]. Его особенностью является охват излучающих элементов, плотно покрывающих поверхность тела, локальными ООС. Предпосылки этого метода вытекают из исследования условий, при которых справедливо равенство (2), иногда рассматриваемое как аксиома [18]. Согласно [24], ес-

ли поверхность тела  $S_0$  под действием внутренних сил совершает вынужденные гармонические колебания, в окружающей среде возникает поле скорости, имеющее комплексную амплитуду  $\mathbf{v}_i(\mathbf{r})$ , которая может быть найдена как решение системы, состоящей из волнового уравнения и условия излучения при следующем граничном условии:

$$\mathbf{v}_i(\mathbf{r}_0)\mathbf{n}_0(\mathbf{r}_0) = v_i(\mathbf{r}_0), \quad \mathbf{r}_0 \in S_0,$$

где  $v_i(\mathbf{r}_0)$  – нормальная составляющая скорости колебаний поверхности  $S_0$ ,  $\mathbf{n}_0(\mathbf{r}_0)$  – нормаль к ней. При известных ограничениях решение такой задачи существует и единственно [25]. Если при рассеянии рассматриваемым телом падающего поля  $\mathbf{v}_0(\mathbf{r})$  величина скорости его поверхности  $v_i(\mathbf{r}_0)$  не изменяется, то

$$(\mathbf{v}_i(\mathbf{r}_0) + \mathbf{v}_0(\mathbf{r}_0) + \mathbf{v}_s(\mathbf{r}_0))\mathbf{n}_0(\mathbf{r}_0) = v_i(\mathbf{r}_0).$$

Здесь  $\mathbf{v}_s(\mathbf{r})$  – рассеянное поле. Для этого должно выполняться условие:

$$\mathbf{v}_s(\mathbf{r}_0)\mathbf{n}_0(\mathbf{r}_0) = -\mathbf{v}_0(\mathbf{r}_0)\mathbf{n}_0(\mathbf{r}_0), \quad (1)$$

показывающее, что рассеяние звука происходит как на абсолютно жестком теле. Равенство (1) будем рассматривать как граничное условие для системы уравнений, включающей волновое уравнение и условие излучения. Решением этой системы будет рассеянное поле  $\mathbf{v}_s(\mathbf{r})$ . Поле  $\mathbf{v}_s(\mathbf{r})$  существует и единственно при тех же условиях, что и решение задачи об излучении звука колеблющейся поверхностью тела. Если нормальная составляющая скорости колебаний поверхности тела равна нормальной составляющей скорости колебаний среды на той же поверхности в отсутствие тела

$$v_i(\mathbf{r}_0) = \mathbf{v}_0(\mathbf{r}_0)\mathbf{n}_0(\mathbf{r}_0), \quad (2)$$

то условия (1) и (2) совпадают за исключением знака, а излученное и рассеянное поля оказываются равными по величине и противоположными по знаку во всем пространстве:

$$\mathbf{v}_i(\mathbf{r}) = -\mathbf{v}_s(\mathbf{r}).$$

В этом случае суммарное поле везде вне тела полностью совпадает с падающим. Следовательно, абсолютно жесткое по отношению к внешнему воздействию тело, поверхность которого совершает колебания согласно условию (2), во внешнем пространстве не создает дополнительного излучения и не искажает падающее поле независимо от своей внутренней структуры. Аналогично может быть получено условие, при выполнении которого абсолютно мягкое по отношению к внешнему воздействию тело не будет искажать падающее поле:

$$p(\mathbf{r}_0) = p_0(\mathbf{r}_0), \quad (3)$$

где  $p$  и  $p_0$  – суммарное давление на поверхности тела и давление в падающем поле соответственно.

Подобная двойственность решения характерна для задач рассматриваемого типа и уже не раз была здесь отмечена. Ее смысл раскрыт в работе [26].

Для последующего изложения удобнее оперировать парой полей давление–ускорение  $\mathbf{a} = \partial \mathbf{v} / \partial t$ . В этом случае соотношение (2) должно быть переписано в виде:

$$a_i(\mathbf{r}_0) = a_0(\mathbf{r}_0), \quad (4)$$

где  $a_i(\mathbf{r}_0)$  и  $a_0(\mathbf{r}_0)$  – нормальные к  $S_0$  составляющие колебательных ускорений поверхности и в падающем поле соответственно.

Для стационарного гармонического волнового поля амплитуду ускорения в падающем поле  $a_0(\mathbf{r}_0)$  на поверхности  $S_0$  можно рассчитать, исходя как из значений полного поля на поверхности тела по методу [13], так и путем, предложенным в [10], т.е. проводя вычисления с применением интеграла Гельмгольца–Гюйгенса:

$$p_0(\mathbf{r}_0) = \int_{S_1} (G(r) \partial p(\mathbf{r}_1) / \partial n_1 - p(\mathbf{r}_1) \partial G(r) / \partial n_1) dS_1, \quad (5)$$

$$\mathbf{r}_0 \in S_0, \quad \mathbf{r}_1 \in S_1,$$

для чего используются измеряемые на поверхности  $S_1$ , охватывающей тело, величины – полное звуковое давление  $p(\mathbf{r}_1)$  и нормальная к  $S_1$  составляющая градиента полного давления  $\partial p(\mathbf{r}_1) / \partial n_1$ . Здесь  $G(r)$  – функция Грина для свободного пространства,  $r = |\mathbf{r}_0 - \mathbf{r}_1|$ ,  $n_1$  – внутренняя нормаль к поверхности  $S_1$ . Также считается, что значимых источников в области пространства между  $S_0$  и  $S_1$  нет. В первом случае измерение полного давления может быть произведено приемниками давления, расположенными непосредственно на поверхности тела, во втором – с помощью звукопрозрачной приемной системы, образованной комбинированными приемниками звука, имеющими малый волновой размер [27]. Причем для решения рассматриваемой задачи достаточно применения дипольно-монопольных приемников, каждый из которых включает ненаправленный приемник давления и один дипольный канал (например – канал компоненты колебательного ускорения), ориентированный так, что его измерительная ось нормальна к поверхности  $S_1$ . В этом случае

$$\partial p(\mathbf{r}_1) / \partial n_1 = -\rho \mathbf{a}(\mathbf{r}_1) \mathbf{n}_1(\mathbf{r}_1).$$

Покажем, что граничное условие (4) может быть выполнено при применении локальной ООС по ускорению. Следует подчеркнуть, что для этого необходимо использовать акселерометр, измеряющий ускорение относительно инерциальной системы координат, в которой излучение поверхностью тела при  $a_i(\mathbf{r}_0) = 0$  отсутствует. Разобьем поверхность тела на малые по сравнению с длинами волн в среде и на поверхности тела

площадки, на которых можно считать постоянными давление и нормальную компоненту ускорения как в среде, так и на поверхности тела. В результате такого разбиения поверхность окажется покрытой подобием рыбьей чешуи. Каждый малый элемент поверхности тела, имеющий площадь  $\Delta S$  (чешуйка, в англоязычной литературе tile – черепица, плитка), может перемещаться по нормали к  $S_0$  с помощью актюатора. Актюатор и чешуйка составляют элементарный излучатель. Элементарные излучатели образуют непрерывный слой, так что внешние поверхности чешуек соприкасаются с внешней средой, формируя поверхность тела  $S_0$ , а актюаторы опираются на несущую поверхность  $S_g$ .

На поверхность тела, покрытого слоем излучателей, действуют внутренние и внешние силы, приводящие ее в движение. В суммарном движении можно выделить три компоненты. Одна из них вызвана внешним падающим полем и, если элементарные излучатели не связаны между собой, определяется локальным импедансом поверхности. Вторая – вибрацией несущей поверхности, вызванной внутренними силами, эта составляющая порождает собственное излучение. Третья – изменением длины актюаторов под действием управляющих сигналов, поступающих на элементарные излучатели (вынужденное излучение). Каждой из перечисленных компонент движения во внешнем пространстве соответствуют поля излучения или рассеяния. Полагая колебательную систему, которую представляет собой среда и тело вместе с системой элементарных излучателей на его поверхности, линейной, следует считать, что справедлив принцип суперпозиции и составляющие суммарного движения, вызванные рассеянием, вибрацией и компенсационным излучением, независимы, а, следовательно, независимы и соответствующие им компоненты поля. Таким образом, наличие или отсутствие собственного или вынужденного излучения никак не сказывается на рассеянии падающего поля и наоборот.

Выделим ячейку САГ (рис. 1), состоящую из одной чешуйки, имеющей массу  $m_s$ , актюатора  $A$  и опоры массой  $m_g$ . На чешуйке установлен акселерометр  $\mathbf{a}$ . Будем считать, что рассматриваемая ячейка не взаимодействует с другими. Пусть на опорную массу действует сила  $F_g$ , порожденная внутренними причинами, а на поверхность чешуйки – внешняя сила  $F_x = \Delta S(p_0 + p_s)$ , вызванная суммой давлений в падающем и отраженном полях. Соппротивление среды перемещению чешуйки учтем введением присоединенной массы  $m_d = \Delta S p_i / a_i$  ( $p_i$  – давление, возникающее на поверхности чешуйки при ее движении с ускорением  $a_i$ ), которая при учете сопротивления излучения может принимать комплексное значение. Под действием электрического напряжения  $E(t)$  длина актюатора  $\xi$  изменяется:  $\Delta \xi = \gamma_0 E$ , где  $\gamma_0$  – его чувствительность преобразования. Тогда  $\partial^2(\Delta \xi) / \partial t^2 =$

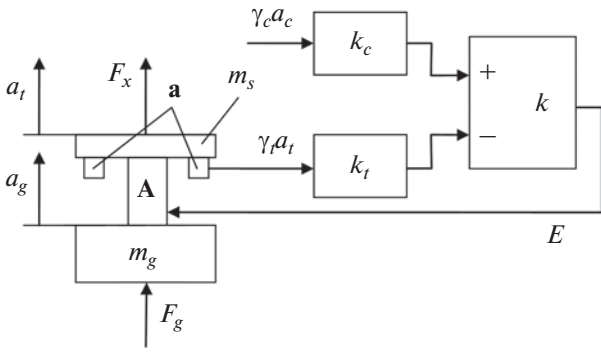


Рис. 1. Схема ячейки САГ с ООС по ускорению.

$= a_i(t) - a_g(t)$ ,  $a_g$  – ускорение опоры. Контур обратной связи включает в себя акселерометр, сумматор, усилители и актюатор, так что  $E(t) = k(\gamma_c a_c(t)k_c - \gamma_t a_t(t)k_t)$ , где  $a_c$  – заданное значение ускорения, вычисляемое по данным приемной системы,  $k, k_c, k_t$  – коэффициенты передачи усилителей,  $\gamma_c$  и  $\gamma_t$  – чувствительности преобразования приемной системы и акселерометра. Для стационарных гармонических колебаний  $E(t) = E_0 e^{i\omega t}$ , где  $\omega$  – круговая частота, и связь между ускорениями принимает вид:

$$a_t - a_g = -\gamma_0 \omega^2 k (\gamma_c a_c k_c - \gamma_t a_t k_t).$$

Полагая  $\gamma_t k_t = \gamma_c k_c$  и  $K = -\gamma_t \gamma_0 \omega^2 k k_t$ , найдем:

$$a_t - a_g = K(a_c - a_t).$$

Пренебрегая массой актюатора и его податливостью под действием сжимающей силы, запишем следующую систему уравнений, связывающую ускорения и внутреннюю силу  $F_g$  в отсутствие падающего поля (т.е. при  $F_x = 0$ ):

$$\begin{cases} a_g m_g = F_g - F, \\ a_{t1} (m_s + m_d) = F, \\ a_{t1} - a_g = K(a_c - a_{t1}), \end{cases}$$

здесь  $F$  и  $-F$  – силы, действующие со стороны актюатора на чешуйку и опору соответственно. При сделанных допущениях они равны по величине и противоположны по направлению. Решение этой системы относительно  $a_{t1}$ :

$$a_{t1} = \frac{F_g + K a_c m_g}{m_s + m_d + (1 + K) m_g}.$$

Если, напротив,  $a_c = 0$  и  $F_g = 0$ , то  $a_g = (1 + K) a_{t2}$  и ускорение чешуйки будет равно

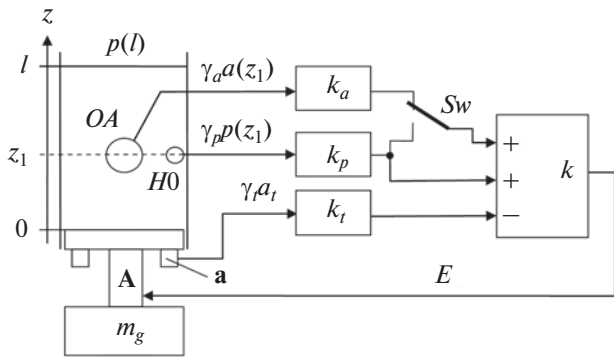
$$a_{t2} = -F_x / (m_s + (1 + K) m_g).$$

Складывая полученные выражения, найдем суммарное ускорение чешуйки под действием рассеяния, внутренней силы и управляющего сигнала:

$$a_t = a_{t1} + a_{t2} = \frac{F_g + K a_c m_g}{m_s + m_d + (1 + K) m_g} - \frac{F_x}{m_s + (1 + K) m_g} \approx a_c, \quad K \gg 1. \tag{6}$$

Это выражение показывает, что с ростом  $K$  вклад слагаемых, описывающих результат воздействия внутренней силы и внешнего акустического поля, убывает, а ускорение  $a_t$  приближается к заданному значению  $a_c$ . При  $a_c = a_0$  и  $K \rightarrow \infty$  условие (4) выполняется, чешуйка по отношению к внешним воздействиям ведет себя как абсолютно жесткое тело, а внутренняя вибрация не проникает на ее внешнюю поверхность.

Смысл приведенного решения заключается в следующем. Задача об отражении звуковой волны, проходящей под произвольным углом, с одновременным подавлением собственного излучения является весьма сложной, требующей исчерпывающих знаний о виброакустических характеристиках тела. При решении должны учитываться не только движения поверхности, описываемые локальным импедансом как способностью к деформации под действием силы, но и колебательное движение тела как протяженной системы, возбуждаемой звуковой волной. Таким образом, в расчет необходимо принимать распределение масс и упругостей во всем теле. Вместо решения этой задачи предлагается формирование акустически однородной поверхности с заданными свойствами путем образования локальных контуров ООС, охватывающих малые элементы поверхности. Сформированная при глубокой ООС по ускорению поверхность по отношению к падающим волнам будет близка к акустически жесткой и, вместе с тем, будет точно воспроизводить перемещения, предписываемые ей управляющими сигналами. Введение ООС также ведет к снижению амплитуды вибраций, передающихся на внешнюю поверхность, что снизит собственное излучение. Расчет поля, компенсирующего рассеяние, создаваемое абсолютно жестким телом, не требует знания виброакустических характеристик реального тела и поэтому существенно упрощается. Ускорения элементов поверхности, необходимые для подавления поля рассеяния, могут быть найдены по полному звуковому давлению на поверхности тела или по сигналам, получаемым от внешней звукопрозрачной комбинированной дипольно-монопольной приемной системы. Подобная система гашения может быть построена также при применении ООС по давлению на внешней поверхности чешуйки. В этом случае система излучателей с глубокой ООС при  $K \rightarrow \infty$  образует поверхность, которая по отношению к внешнему воздействию обладает свойствами абсолютно мягкого тела. При этом на ней должно выполняться условие (3). В целом, чем глубже ООС, тем ближе свойства поверхности те-



**Рис. 2.** К расчету сигнала возбуждения актюатора  $E$  в случае размещения приемной системы в трубе. Переключатель  $Sw$  изображен в положении “управление по падающему полю”.

ла будут к требуемым и тем более полным может быть подавление отраженной волны и собственного излучения.

Из (6) также вытекает, что если ускорение  $a_c = 0$  (например, отсутствует управляющая приемная система), то с ростом  $K$  ускорение поверхности  $a_t \rightarrow 0$  и, следовательно, собственное излучение уменьшается. Таким образом, охват элементарных излучателей, формирующих внешнюю поверхность тела, локальными ООС по ускорению ведет к снижению собственного излучения. Для достижения этого эффекта какая-либо дополнительная приемная система не требуется. Систему, реализующую такой алгоритм, назовем САГ собственного излучения.

Опыты по проверке работоспособности представленного метода целесообразно начать с простейшего случая – нормального падения плоской гармонической волны на плоскую систему не связанных между собой элементарных излучателей, каждый из которых охвачен ООС. Эксперимент, имитирующий такую систему, можно провести при распространении звуковой волны в заполненном водой узком трубопроводе с жесткими стенками, одно из сечений которого перекрыто поршнем (аналог чешуйки). Конструкция установки должна обеспечивать возможность внесения в движение поршня заданной составляющей, а также получение необходимых данных об акустическом поле и движении поршня.

Рассмотрим подробнее процедуру вычисления сигнала, управляющего перемещением поршня. Выясним соотношения между величинами, которые могут быть измерены в акустическом поле, и управляющим сигналом, поступающим на актюатор (рис. 2). Для этого выберем систему координат, ось  $Oz$  которой направлена вверх вдоль оси трубопровода. Начало координат соответствует верхней поверхности поршня. На свободную поверхность воды, находящуюся при  $z = l$ , действует

звуковое давление  $p(l) = p_l \exp(i\omega t)$ . В однородном трубопроводе без затухания в столбе воды будут распространяться две волны – прямая (вниз) и отраженная поршнем (вверх), имеющие постоянные амплитуды  $A$  и  $B$  соответственно:

$$p(z) = Ae^{i\kappa(z-l)} + Be^{-i\kappa(z+l)}. \quad (7)$$

Здесь  $\kappa = \omega/c_1$  – фазовая постоянная,  $c_1$  – фазовая скорость волны в трубе. Трубопровод считается узким, т.е. его радиус  $r_0 \ll c_1/\omega$ . Комплексная амплитуда колебательного ускорения в столбе воды равна:

$$a(z) = -\frac{1}{\rho} \frac{\partial p(z, t)}{\partial z} = \frac{i\kappa}{\rho} (Be^{-i\kappa(z+l)} - Ae^{i\kappa(z-l)}),$$

где  $\rho$  – плотность воды. Соответствующая комплексная амплитуда колебательной скорости:

$$v(z) = \frac{a(z)}{i\omega} = \frac{1}{\rho c_1} (Be^{-i\kappa(z+l)} - Ae^{i\kappa(z-l)}).$$

Безразмерный импеданс  $Z$  при  $z = 0$ , понимаемый согласно [28], можно выразить через коэффициент отражения волны от поршня по давлению  $R = B/A$ :

$$Z = \frac{1}{\rho c_1} \frac{p(0)}{v(0)} = \frac{A+B}{B-A} = \frac{1+R}{R-1}. \quad (8)$$

Следует заметить, что согласно приведенному выражению, коэффициенту отражения  $R = 0$  соответствует безразмерный импеданс  $Z = -1$ , что объясняется выбором положительного направления оси  $Oz$  противоположным направлению распространения прямой волны.

Рассчитаем колебательное ускорение поршня, необходимое для полного подавления отраженной волны. Сначала вычисления проведем для случая управления САГ с помощью комбинированной приемной системы (по падающему полю). Положим, что известны давление  $p(z_1)$  и колебательное ускорение  $a(z_1)$  в сечении трубопровода, имеющем координату  $z_1$ . Интеграл Гельмгольца–Гюйгенса (5) в одномерном случае принимает вид:

$$p_0(z_0) = G(z_0, z_1) \partial p(z_1) / \partial n_1 - p(z_1) \partial G(z_0, z_1) / \partial n_1, \quad (9)$$

а функция Грина для одномерного свободного пространства равна:

$$G(z_0, z_1) = -e^{-i\kappa|z_1 - z_0|} / 2i\kappa.$$

При вычислении давления в падающей волне нормаль  $n_1$  направлена от  $z_1$  к  $z_0$ , а при вычислении давления в отраженной волне направление нормали должно быть противоположным. Расчет компонент давления, соответствующих второму и первому слагаемым в выражении (9), приводит к следующим результатам:

$$p_{0p}(z_0) = e^{-i\kappa|z_1 - z_0|} (Ae^{i\kappa(z_1 - l)} + Be^{-i\kappa(l + z_1)}) / 2,$$

$$p_{0a}(z_0) = -\text{sign}(z_1 - z_0)e^{-i\kappa|z_1 - z_0|} \times \\ \times \left( -Ae^{i\kappa(z_1 - l)} + Be^{-i\kappa(z_1 + l)} \right) / 2.$$

Компонента  $p_{0p}(z_0)$  зависит только от давления  $p(z_1)$ , а  $p_{0a}(z_0)$  — только от колебательного ускорения  $a(z_1)$ . Компонентам давления  $p_{0p}$  и  $p_{0a}$  соответствуют компоненты колебательного ускорения, которые удобнее вычислить в принятой системе координат (без учета направления нормали  $n_1$ ):

$$a_{0p}(z_0) = -\frac{1}{\rho} \frac{\partial p_{0p}}{\partial z_0} = -\frac{i\kappa}{2\rho} \text{sign}(z_1 - z_0) e^{-i\kappa|z_1 - z_0|} p(z_1), \\ a_{0a}(z_0) = -\frac{1}{\rho} \frac{\partial p_{0a}}{\partial z_0} = \frac{1}{2} e^{-i\kappa|z_1 - z_0|} a(z_1).$$

При  $z_1 > z_0$  суммарное ускорение  $a_{\Sigma}(z_0) = a_{0p}(z_0) + a_{0a}(z_0)$  равно ускорению в прямой (падающей) волне  $a_0(z_0)$ , а при  $z_1 < z_0$  — ускорению в отраженной волне:  $-Ba_0(z_0)/A$ .

Пусть теперь  $z_0 = 0$ , а в сечении  $z_1$ , расположенном в столбе воды выше поршня, находятся приемники давления  $H0$  и колебательного ускорения  $OA$  соответственно. Тогда для вычисления  $a_{\Sigma}(0)$  напряжение на выходе усилителя сигнала приемника давления  $E_p = \gamma_p p(z_1) k_p$  ( $\gamma_p$  — чувствительность по давлению,  $k_p$  — коэффициент передачи усилителя) должно быть преобразовано в соответствии с выражением:

$$a_{0p}(0) = -\frac{i\kappa}{2\rho} e^{-i\kappa z_1} \frac{E_p}{\gamma_p k_p},$$

т.е. продифференцировано, задержано на время  $z_1/c_1$  или повернуто по фазе на угол  $\alpha = -\kappa z_1$  и умножено на коэффициент  $-1/(2\gamma_p c_1 k_p)$ , а сигнал приемника колебательного ускорения  $E_a = \gamma_a a(z_2) k_a$  преобразован согласно выражению

$$a_{0a}(0) = \frac{1}{2} e^{-i\kappa z_1} \frac{E_a}{\gamma_a k_a},$$

т.е. задержан на время  $z_1/c_1$  или повернут по фазе на тот же угол  $\alpha = -\kappa z_1$  и умножен на коэффициент  $1/(2\gamma_a k_a)$ . Кроме того, должен быть получен и преобразован сигнал  $E_t = \gamma_a k_t$  акселерометра, установленного на поршне:

$$a_t = \frac{E_t}{\gamma_a k_t}.$$

Затем должна быть вычислена разность рассчитанного и измеренного ускорений поршня:

$$\Delta a = (a_{0p}(0) + a_{0a}(0)) - a_t,$$

которая затем используется для формирования напряжения, управляющего изменением длины актюатора:  $E = \gamma_t k_t k \Delta a$ . Для глубокого подавления отраженной волны чувствительности акселерометра и управляющих приемников должны быть

точно измерены, а соответствующие коэффициенты усиления тщательно настроены. Для настройки можно использовать регулировку модулей и фаз (задержек) коэффициентов передачи усилителей сигналов приемников давления  $k_p$  и колебательного ускорения  $k_a$ . Однако достичь высокой точности настройки всего тракта непросто. Дело в том, что способы определения чувствительностей приемников и акселерометров по давлению и колебательному ускорению в диапазоне низких частот имеют значительную погрешность [29, 30]. Кроме того, фазовая скорость звуковой волны, входящая в приведенные формулы, в тонкостенной трубе заметно отличается (как показано ниже) от скорости звука в безграничном пространстве.

Настройка компонент управляющего сигнала может быть выполнена, если осуществить работу САГ в режиме бегущей волны, используя только один из управляющих приемников (т.е. только значения  $p(z_1)$  или  $a(z_1)$ ) и сигнал акселерометра  $a_t$ . В этом режиме  $B = 0$  и  $a_{0a}(0) = a_{0p}(0) = -i\kappa A e^{-i\kappa l} / 2\rho = a_0(0)/2$ . Таким образом, суммарное ускорение, рассчитанное по сигналам приемника ускорения и давления, равно  $a_{\Sigma} = a_{0p} + a_{0a} = 2a_{0p} = 2a_{0a}$  (только при  $R = 0$ ) и совпадает с рассчитанным по удвоенному сигналу одиночного приемника давления или ускорения. Следовательно, достичь режима бегущей волны можно, регулируя только величину и фазу коэффициента передачи  $k_p$  или  $k_a$  одного из приемников, а уже затем выполнить настройку второго. На рис. 2 настройке режима бегущей волны с помощью приемника давления соответствует нижнее положение переключателя  $Sw$ , а работа в режиме управления САГ падающим полем — верхнее. Контролировать режим бегущей волны следует с помощью независимого устройства, не входящего в состав САГ.

Конечно, необходимость дополнительной настройки комбинированной приемной системы является ее недостатком. Однако в ее применении есть и преимущества. Одно из них заключается в том, что полная приемная система может быть применена для расчета поля, создаваемого источниками, находящимися внутри приемной поверхности  $S_1$ , т.е. суммы компенсационного поля и собственного излучения (нормаль к приемной поверхности при вычислении интеграла Гельмгольца—Гюйгенса (5) должна быть внешней). Это может быть использовано для диагностики САГ. Кроме того, в рабочем режиме (когда при интегрировании используется внутренняя нормаль) комбинированная приемная система не чувствительна к полю, создаваемому излучателями, лежащими на поверхности тела (т.е. внутри приемной поверхности), что предотвращает возможность самовозбуждения САГ. Усеченная

приемная система не требует настройки компонентов, но и лишена перечисленных преимуществ.

Следует также отметить, что рассматриваемый алгоритм обладает свойством, которое не может быть реализовано в полном объеме. Им является необходимость поддержания большого (в пределе – бесконечного) коэффициента усиления в петле ООС. Это невозможно в реальной системе, так как приведет к потере устойчивости и самовозбуждению. Это обстоятельство указывает на необходимость дополнительной функциональной настройки САГ.

Сравним эффективность подавления отраженного сигнала, получаемую в результате настройки, при применении полной (содержащей приемники колебательного ускорения и давления) и усеченной (содержащей только приемник давления) приемных систем. В первом случае управление САГ производится по падающему полю, во втором – по полному полю. Если в (6) положить  $F_g = 0$ , то амплитуда ускорения поршня равна:

$$a_t(K) = \frac{K a_c m_g}{m_s + m_d + (1 + K)m_g} - \frac{p(0)\Delta S}{m_s + (1 + K)m_g}. \quad (10)$$

Настройка САГ осуществляется при значении коэффициента усиления в цепи ООС по ускорению  $K = K_0$  путем корректировки рассчитанного значения  $a_0$  так, чтобы было достигнуто значение коэффициента отражения  $R(K_0) = 0$ . Различие между рассчитанным и скорректированным значениями может быть учтено введением дополнительного коэффициента  $\varepsilon$ :  $a_c = \varepsilon a_0$ . При настройке должно выполняться условие  $B = 0$ , что приводит к уравнению:

$$\begin{aligned} a_t &= \frac{K_0 a_c m_g}{m_s + m_d + (1 + K_0)m_g} - \frac{A \Delta S e^{-i\kappa l}}{m_s + (1 + K_0)m_g} = \\ &= a_0 = -\frac{i\kappa A e^{-i\kappa l}}{\rho}, \end{aligned}$$

откуда

$$\begin{aligned} \varepsilon(K_0) &= \frac{a_c}{a_0} = \frac{1 + K_0}{K_0} + \frac{m_s + m_d}{K_0 m_g} + \\ &+ \frac{i\rho \Delta S}{\kappa K_0 m_g} \left( 1 + \frac{m_d}{m_s + (1 + K_0)m_g} \right). \end{aligned} \quad (11)$$

Если  $K \neq K_0$ , скорректированное ускорение  $a_c$ , вычисляемое по сигналам полной приемной системы, будет равно:

$$a_c(K) = \varepsilon a_{\Sigma} = -i\varepsilon \kappa A e^{-i\kappa l} / \rho, \quad (12)$$

а по сигналу только приемника давления, если он расположен непосредственно на поверхности поршня:

$$a_c(K) = -i\kappa \varepsilon e^{-i\kappa l} A(1 + R(K)) / \rho. \quad (13)$$

Безразмерный импеданс поршня можно представить в виде:

$$Z = i\kappa \varepsilon e^{-i\kappa l} A(1 + R(K)) / \rho a_t. \quad (14)$$

Дополняя выражения (10)–(14) соотношением (8) и решая системы уравнений для полной (8), (10), (11), (12), (14) и усеченной (8), (10), (11), (13), (14) приемных систем относительно  $R(K)$ , придем к зависимостям, пример численного расчета которых представлен на рис. 3а. Сравнение графиков показывает, что САГ с усеченной и полной приемными системами имеют близкие характеристики, но САГ с усеченной приемной системой имеет более широкий минимум модуля коэффициента отражения. Полученная зависимость позволяет рассчитать компоненты комплексного безразмерного импеданса поршня (рис. 3б) при различных значениях усиления в петле ООС. При  $K = K_0$  безразмерный импеданс принимает значение  $(-1 + 0i)$ , что соответствует полному прохождению волны в направлении поршня. При  $K \neq K_0$  импеданс поршня изменяется в широких пределах, что может быть использовано для активного управления акустическими свойствами поверхности.

В качестве способа экспериментальной оценки коэффициента отражения  $R$  был выбран метод двух микрофонов [31]. Исходя из (7), запишем формулы звукового давления в двух сечениях  $h_1$  и  $h_2$  водяного столба над поршнем:

$$p_1 = p(h_1) = (A e^{i\kappa(h_1-l)} + B e^{-i\kappa(h_1+l)}),$$

$$p_2 = p(h_2) = (A e^{i\kappa(h_2-l)} + B e^{-i\kappa(h_2+l)}).$$

Будем считать, что в опыте измеряются отношение амплитуд (или среднеквадратических значений)  $\beta$  и разность фаз  $\theta$  давлений  $p_1$  и  $p_2$ :  $p_1/p_2 = \beta e^{i\theta}$ . Следуя [31], найдем:

$$R = e^{2i\kappa h_1} \frac{1 - \beta e^{i(\theta + \kappa(h_2 - h_1))}}{\beta e^{i(\theta - \kappa(h_2 - h_1))} - 1}. \quad (15)$$

Для расчета модуля коэффициента отражения необходимо измерить значение отношения  $\beta$  и разность фаз  $\theta$ , а также определить значение  $\theta_0 = \kappa(h_2 - h_1)$ . Режиму бегущей волны соответствует значение  $R = 0$ , следовательно, в этом режиме должны выполняться условия  $\beta = 1$  и  $\theta = -\theta_0$ .

Из (15) вытекает, что относительная погрешность измерения модуля коэффициента отражения при короткой измерительной базе ( $\theta_0 \ll 1$ ) в режиме, близком к бегущей волне ( $R \approx 0$ ,  $\beta \approx 1$ ,  $e^{i(\theta + \kappa(h_2 - h_1))} \approx 1$ ), равна:

$$\delta R = \frac{1}{2|\sin \theta_0|} \sqrt{(\delta\beta)^2 + (\delta\theta)^2},$$

где  $\delta\beta$  и  $\delta\theta$  – погрешности измерения отношения  $\beta$  и угла  $\theta$ . Быстрое нарастание погрешности измерения коэффициента отражения с уменьшени-



ем измерительной базы ( $h_2-h_1$ ) ограничивает ее минимальную длину, а также указывает на необходимость всемерного снижения погрешностей измерения  $\delta\beta$  и  $\delta\theta$ .

Схема одного из вариантов экспериментальной установки приведена на рис. 4. Функционально она состоит из трех основных систем, работающих независимо друг от друга: собственно САГ, излучателя падающей волны и устройства измерения коэффициента отражения. Все акустические и механические элементы объединены вертикальным трубопроводом, состоящим из нескольких патрубков с различной толщиной стенок, но имеющих постоянный внутренний диаметр 98 мм. Большая часть трубопровода выполнена из тонкостенной трубы из алюминиевого сплава с толщиной стенки 3.5 мм и используется для формирования измерительной базы. Для установки гидрофонов и соединения элементов использовались короткие патрубки, имеющие большую толщину стенки. Это конструктивное решение привело к существенному снижению скорости звука и усложнению структуры поля в столбе воды, но значительно упростило совершенствование отдельных узлов, потребность в котором неоднократно появлялась на первом этапе проведения опытов. Также оказались возможными перестановка, включение/исключение элементов конструкции и наращивание ее длины, что позволило провести опыты при нескольких конфигурациях трубопровода, а в результате повысило надежность наблюдений. Именно возможность модернизации и изменения параметров эксперимента представляются наиболее важными качествами экспериментальной установки на начальном этапе исследований.

Элементы САГ расположены в нижней части трубопровода и включают в себя поршень 2 с симметрично закрепленными на нем акселерометрами 4. Герметичность обеспечивается уплотняющим резиновым кольцом 8. Поршень, представляющий собой металлический диск толщиной 20 мм, опирается на многослойный пьезокерамический стержневой актуатор 3, установленный на опорном грузе 5. Между грузом и основанием проложен мягкий развязывающий амортизатор 9. Выше поршня в воде размещен управляющий гидрофон Н0. Излучатель падающей волны состоит из генератора G и электродинамического громкоговорителя 6, закрепленного на верхнем конце трубопровода над свободной поверхностью воды 7. Измерение коэффициента отражения волны от поршня проводилось с помощью двух основных Н1, Н2 и двух вспомогательных гидрофонов Н3, Н4. Все гидрофоны одного типа на основе пьезокерамических элементов диаметром 8 мм. Измерительные гидрофоны расположены в той части трубопровода, в которой фронт волны близок к плоскому, т.е. удалены от нижнего конца, где податливое уплотнительное кольцо создает неравномерное распределение колеба-

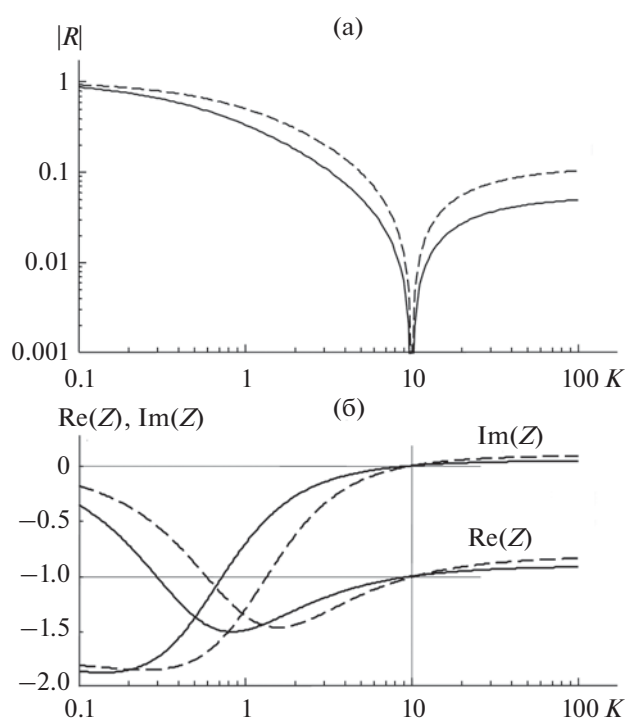
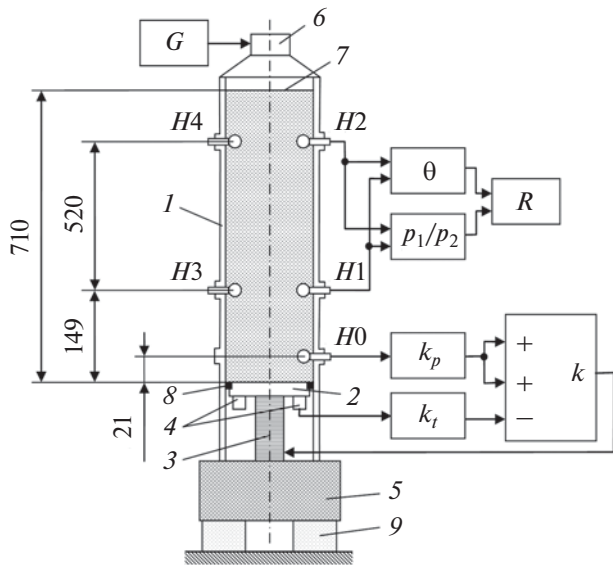


Рис. 3. Расчетные зависимости (а) — модуля коэффициента отражения и (б) — компонент безразмерного импеданса поршня от коэффициента усиления в петле ООС по ускорению.  $K_0 = 10$ . Сплошные линии — управление по полному полю, штриховые — по падающему. Конфигурация трубопровода соответствует рис. 4.

тельной скорости. Высота трубопровода фактически определялась длиной базы, необходимой для измерения коэффициента отражения. Опыты выполнялись при частоте возбуждения волны  $f_0 = 80$  Гц, что было обусловлено желанием избежать влияния наводок на промышленной частоте 50 Гц и ее гармониках, а также уменьшить роль резонансов в столбе воды и конструкции. Кроме основной конфигурации, изображенной на рис. 4, некоторые опыты проводились при увеличенной высоте трубопровода (высота столба воды 1063 мм), а также при присоединении к основному грузу дополнительного груза, увеличивавшего его массу вдвое.

Управление САГ осуществлялось полным давлением, а в качестве управляющего использовался ненаправленный приемник давления Н0. Такое решение было обусловлено отсутствием подходящего дипольного приемника. Дело в том, что последний должен создавать малые отражения при размещении в узкой трубе. В наибольшей степени соответствующим условиям эксперимента представляется приемник колебательного ускорения соколблющегося типа. Для его успешного применения кроме выполнения обычных требований, предъявляемых к измерительному приемнику колебательного ускорения, требует-



**Рис. 4.** Схема экспериментальной установки для исследования одноэлементной системы активного гашения отражения и собственного излучения с управлением по полному полю. Цифрами обозначены: 1 – заполненный водой трубопровод, 2 – поршень, 3 – пьезоактюатор, 4 – акселерометры, 5 – опорная масса, 6 – электродинамический громкоговоритель, 7 – поверхность воды, 8 – уплотнительное кольцо, 9 – развязывающий амортизатор. Расстояния указаны в мм.

ся выполнение четырех специфических условий: во-первых, размеры приемника должны быть существенно меньше внутреннего диаметра трубы (т.е. менее ~50 мм), во-вторых, его средняя плотность должна быть максимально близка к плотности воды, в-третьих, объемная жесткость приемника должна быть близка или выше жесткости воды, в-четвертых, приемник должен обладать повышенной устойчивостью к всестороннему сжатию, что обеспечит достоверность измерений колебательного ускорения вблизи жесткой стенки. Анализ литературных источников [27, 30] показывает, что конструкций, отвечающих перечисленным условиям, не разрабатывалось.

Для дальнейшего важно убедиться в том, что диффузор электродинамического громкоговорителя не представляет собой существенной преграды для звуковых волн и на верхнем конце водяного столба в отсутствие излучения выполняется граничное условие  $p(l) = 0$ . Для этого на пьезоактюатор подавался широкополосный шумовой сигнал и сравнивались частоты резонансов, наблюдаемые в столбе воды при установленном и снятом громкоговорителе. Наблюдения показали, что частоты резонансов смещаются не более чем на 0.2%. Это дает основание считать верхнюю границу воды акустически мягкой.

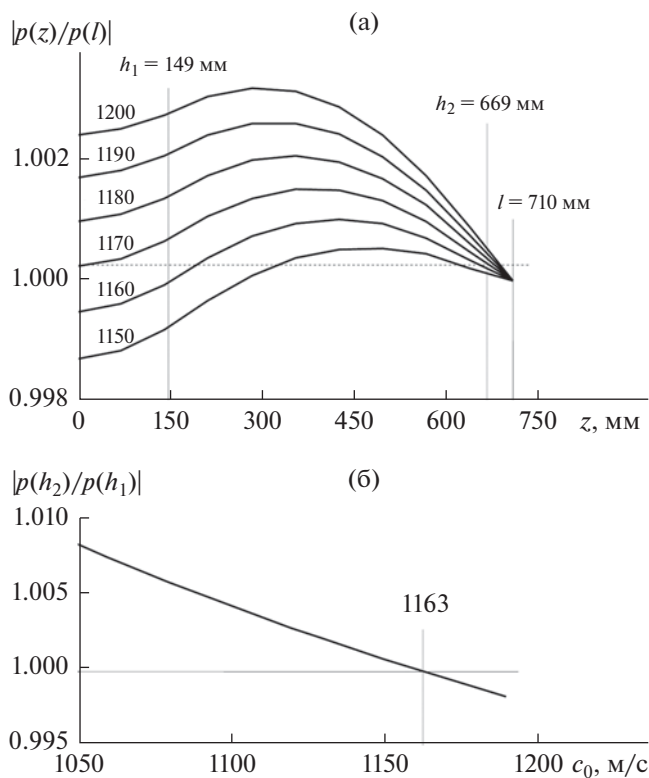
Наличие участков с различной толщиной стенки может привести к изменениям скорости звука в различных частях трубопровода и появле-

нию заметных отражений на их границе, а следовательно, и к пульсациям амплитуды и фазы поля в столбе воды. Оценки поля давления и фазовой скорости звука в трубопроводе были найдены методом конечных элементов. Расчеты выполнялись на основании подробной осесимметричной схемы, учитывающей конфигурацию и свойства материалов элементов трубопровода. В расчетной схеме поршень заменялся плоской поверхностью, имеющей переменный импеданс  $\rho c_0$ . Расчеты поля давления в столбе воды при нескольких значениях  $c_0$  (рис. 5) показывают, что условие  $\beta = 1$  наилучшим образом выполняется при  $c_0 = 1163$  м/с. Относительное изменение амплитуды давления вдоль столба жидкости в этом режиме невелико (~0.002). Рассчитанные средние по участкам  $(0, h_1)$  и  $(h_1, h_2)$  скорости звука заметно отличаются и равны 1288 и 1148 м/с, где  $h_1$  и  $h_2$  соответствуют положению измерительных гидрофонов H1 и H2 (рис. 4). Этот результат носит оценочный характер, так как в расчете не учитывались отклонения размеров деталей от номинального значения и ослабление элементов в местах соединения между собой из-за образования зазоров. Важным для последующего является увеличение скорости звука на 12% в нижнем участке трубопровода  $(0, h_1)$  по сравнению с верхним  $(h_1, h_2)$ .

Казалось бы, для экспериментальной проверки полученных значений скорости звука достаточно настроить САГ так, чтобы выполнялось условие  $\beta = 1$ . Однако в расчетах методом конечных элементов использовались только действительные значения импеданса поршня, что позволило однозначно определить значение угла  $\theta_0$ . В эксперименте в результате регулировки модуля и фазы коэффициента усиления  $k_p$  получаются также комплексные значения импеданса поршня, что приводит к появлению достаточно широкой области углов  $\theta$ , отвечающих условию  $\beta = 1$ . Это обстоятельство не дает возможности достоверно определить значение  $\theta_0$ , а следовательно, и значение коэффициента отражения. Поэтому в опытах использовался метод, позволяющий рассчитать среднюю фазовую скорость, а затем и разность фаз  $\theta_0$ , основанный на измерении частоты резонанса. Близкий к четвертьволновому резонанс в столбе воды возбуждался при подаче на электродинамический громкоговоритель широкополосного шумового сигнала и наблюдался на частотах  $f_r = 350...370$  Гц. Опорная масса, равная массе сухого трубопровода в сборе с грузом, составляла  $m_g \approx 30$  кг. Соответствующий этому значению безразмерный импеданс поршня в принятой системе координат на частоте  $f_r$  равен:

$$Z = -\frac{2if_r m_g}{\rho c_{av} r_0^2},$$

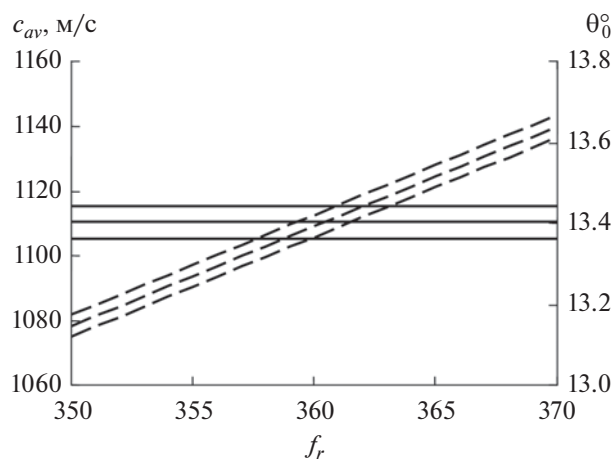
где  $c_{av}$  – средняя скорость звука в столбе воды,  $r_0$  – внутренний радиус трубы. Четвертьволновому резо-



**Рис. 5.** Результаты расчета давления в трубопроводе при различных граничных условиях: (а) – профили амплитуды давления при различных значениях импеданса поршня, рядом с кривыми указаны значения  $c_0$ , штриховая линия соответствует  $\beta = |p(h_2)/p(h_1)| = 1$ ; (б) – зависимость  $|p(h_2)/p(h_1)|$  от  $c_0$ .

нансу соответствует условие  $(4\pi f_r l)/c_{av} = \pi - \arg R$ , в котором  $R$  и  $Z$  связаны выражением (8). Численное решение этой системы уравнений позволяет найти среднюю на участке  $(0, l)$  скорость звука и соответствующую ей разность фаз  $\theta_0$  в интервале наблюдавшихся частот резонанса (рис. 6). Расчеты показывают очень слабую зависимость  $\theta_0$  от величины опорной массы  $m_g$  и резонансной частоты  $f_r$  и дают значение, близкое к  $13.4^\circ$ . С учетом различия скоростей звука между участками  $(0, h_1)$  и  $(h_1, h_2)$ , найденного предварительными расчетами, приведенное значение было скорректировано:  $\theta_0 = 13.75^\circ$ . Дополнительная проверка была осуществлена путем измерения разности фаз давлений, принимаемых гидрофонами  $H_0$  и  $H_1$ . Измеренная разность фаз при работе САГ в режиме бегущей волны составила  $2.9^\circ$ , что совпало с оценкой, найденной из расчета с учетом поправок.

Для определения отношения чувствительностей и фазовых сдвигов пар измерительных гидрофонов  $H_1-H_4$  использовалась воздушная акустическая камера малого объема, в которой гидрофоны размещались попарно. Во время измерений гидрофоны подключались к штатному измерительному тракту, а в камере на рабочей частоте  $f_0$



**Рис. 6.** Расчетная зависимость средней скорости звука в столбе воды  $c_{av}$  (штриховые линии) и разности фаз  $\theta_0$  (сплошные линии) от частоты четвертьволнового резонанса  $f_r$  при значениях массы трубопровода 29, 30 и 31 кг.

создавалось звуковое давление, близкое по величине к давлению в трубопроводе при проведении опытов ( $\sim 1$  Па). Такая методика позволила уменьшить погрешность измерений и оценить относительные уходы чувствительностей приемников в парах в течение всего периода проведения опытов. Разность фазовых сдвигов, вносимых гидрофонами и измерительным трактом в целом, не превышала  $0.1^\circ$ . Качество работы измерительных приемников, установленных в трубопроводе, подтверждалось измерениями отношения сигналов между приемниками, расположенными в одном сечении трубопровода и образующими вспомогательные пары  $H_1-H_3$  и  $H_2-H_4$ . Эти измерения показали полное совпадение результатов (до 0.001), полученных в малой воздушной камере и в трубопроводе в воде в режимах от стоячей до бегущей волны.

Подготовка к измерениям начиналась с определения отношения чувствительностей приемников  $H_1-H_4$  в малой воздушной камере. Затем производилась сборка трубопровода и заполнение его водой. Следующий этап – удаление пузырьков воздуха, прилипших к внутренним поверхностям трубопровода. Для контроля этой процедуры на актюатор подавался широкополосный шумовой сигнал, а на выходе одного из гидрофонов наблюдался спектр пульсаций давления. Максимум спектра, имеющий наименьшую частоту, соответствовал четвертьволновому резонансу столба жидкости. Сразу после заполнения трубопровода водой его частота составляла порядка 350 Гц. Наличие даже небольших пузырьков на стенках или поршне приводило к существенному снижению резонансной частоты. После удаления видимых пузырьков трубопровод с водой отстаивался еще в течение 1.5...2 ч. При

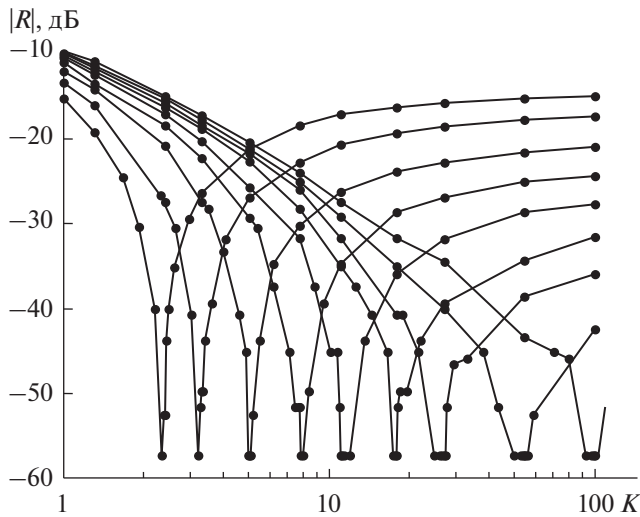


Рис. 7. Зависимость модуля коэффициента отражения от коэффициента усиления в петле ООС по ускорению при значениях  $K_0 = 2.4, 3.3, 5, 8, 12, 18, 27, 54, 100$ .

этом наблюдалось медленное повышение резонансной частоты до  $\sim 370$  Гц. Можно предположить, что этот процесс связан с растворением микроскопических пузырьков и смачиванием соприкасающихся с водой поверхностей. Установившееся значение резонансной частоты сохранялось в течение нескольких часов, а затем начинало снижаться. Этот процесс был вызван коррозией металлических частей в воде, что приводило к выделению газов на границе вода-металл и образованию крошечных пузырьков, постепенно покрывавших все внутренние металлические поверхности. Это обстоятельство ограничивало продолжительность опыта.

Настройка коэффициента усиления ООС проводилась в трубопроводе, заполненном водой. Было замечено, что по сравнению с сухим трубопроводом коэффициент усиления немного уменьшался ( $\sim 10\%$ ), очевидно, за счет снижения чувствительности преобразования актюатора, нагружаемого массой воды. Это наблюдение подтверждает правильность предположения, использованного при выводе (6), о высокой жесткости актюатора.

В опытах исследовалась зависимость коэффициента отражения от  $K$  при нескольких значениях  $K_0$  (рис. 7). Графики показывают, что относительная ширина минимумов модуля  $R$  уменьшается с уменьшением  $K_0$ . Традиционно это свойство характеризуют величиной чувствительности одного параметра системы к относительному изменению другого [32, 33]. Расчет значений чувствительности  $|R|$  в его минимуме к относительному изменению  $K$  при различных значениях  $K_0$  подтверждает сделанное наблюдение. Более наглядные результаты получаются, если рассчитать среднюю чувствительность в области минимума, например

по уровню  $-40$  дБ. Учитывая, что при переходе через минимум коэффициент отражения меняет знак, среднее значение чувствительности равно  $S_K = 2 \times 0.01 / (\Delta K / K_0)$ , где  $\Delta K$  – ширина области изменения  $K$ , соответствующая условию  $|R| < 0.01$ . Рассчитанные таким образом точки (рис. 8) хорошо ложатся на расчетную зависимость чувствительности коэффициента отражения к относительному изменению  $K$ :

$$S_K(K_0) = \left| \frac{\partial R(K, K_0)}{\partial K} \right|_{K=K_0} K_0.$$

Здесь коэффициент отражения  $R(K, K_0)$  является решением системы уравнений (8), (10), (11), (13), (14) для усеченной приемной системы относительно  $R(K)$  при заданном значении  $K_0$ . Там же нанесены результаты расчета для полной приемной системы (штриховая линия). Экспериментальные точки и расчетные графики показывают быстрое убывание чувствительности  $|R|$  к относительному уходу  $K$  с ростом усиления в петле ООС. Сквозной коэффициент передачи  $K$  включает в себя коэффициенты передачи электронных узлов и чувствительности преобразования акселерометра и актюатора. Таким образом, использование ООС по ускорению ведет к снижению чувствительности САГ отраженного поля к относительным отклонениям параметров цепи обратной связи, включая акустические и электронные компоненты.

В заключение рассмотрим подавление собственного излучения, источником которого является вибрация основания “чешуйки”, вызванная действием силы  $F_g$ , приложенной к опорной массе  $m_g$ . Как уже было отмечено, в силу линейности колебательной системы и применимости принципа суперпозиции эффективность САГ в этом режиме может исследоваться независимо. Так как исследуемая САГ охвачена сразу двумя контурами обратной связи, имеет смысл остановиться на этом подробнее. Сначала выполним расчеты для бесконечной трубы (аналог излучения вибрирующей плоскостью в бесконечное полупространство). В этом случае существует только волна, уходящая в положительном направлении оси  $z$ , и комплексные амплитуды давления и ускорения в столбе воды над поверхностью поршня, совершающего гармонические колебания с ускорением  $a_r$ , будут равны:

$$p(z) = -i\rho a_r e^{-ikz} / \kappa, \quad a(z) = a_r e^{-ikz},$$

а компоненты управляющего сигнала:

$$a_{0p}(0) = -a_r e^{-2ikz_1} / 2, \quad a_{0a}(0) = a_r e^{-2ikz_1} / 2.$$

Полная приемная система, также как и САГ собственного излучения, будет вырабатывать сигнал управления, равный нулю:  $a_c = 0$ , а усеченная даст сигнал, равный  $a_c = 2\epsilon a_{0p} = -\epsilon a_r$  (при  $kz_1 \ll 1$ ). Следовательно, сигнал усеченной приемной си-

стемы будет противодействовать движению поршня, вызванному силой  $F_g$ , а полной — не повлияет на его движение. В рассматриваемом случае присоединенная масса  $m_d = \pi r_0^2 / i\kappa$ . Подставляя полученные соотношения в (6) при  $F_x = 0$  и учитывая, что давление на поверхности колеблющегося поршня связано с его ускорением выражением  $p_t = -i\rho a_t / \kappa$ , получим:

$$p_t(K) = \rho c_1 F_g \{i\omega[(1+K)m_g + m_s] + \pi r_0^2 \rho c_1\}^{-1}$$

— для САГ с полной приемной системой и САГ собственного излучения, и

$$p_t(K, K_0) =$$

$$= \rho c_1 F_g \{i\omega[(1 + (1 + \varepsilon(K_0))K)m_g + m_s] + \pi r_0^2 \rho c_1\}^{-1}$$

— для САГ с усеченной приемной системой. Важно отметить, что во всех случаях увеличение коэффициента усиления  $K$  в петле ООС по ускорению ведет к уменьшению амплитуды колебательного ускорения поршня и, как следствие, к снижению амплитуды давления излученной волны. Результаты расчетов по приведенным формулам представлены на рис. 9а. САГ на основе усеченной приемной системы обладает существенно более высоким подавлением собственного излучения, что объясняется уже отмеченной нейтральностью полной приемной системы к источникам звука, расположенным с внутренней стороны приемной поверхности. Для сравнения на графиках нанесена зависимость  $1/(1+K)$ , характеризующая снижение ускорения поршня с ростом  $K$  в сухом трубопроводе и ранее подтвержденная экспериментально [24].

В трубе конечной длины в столбе воды, ограниченном свободной поверхностью на высоте  $l$  над колеблющимся поршнем, создается переменное давление

$$p(z) = \frac{i\rho}{\kappa} a_t (e^{i\kappa(z-2l)} - e^{-i\kappa z}) / (1 + e^{-2i\kappa l})$$

и колебательное ускорение:

$$a(z) = a_t (e^{i\kappa(z-2l)} + e^{-i\kappa z}) / (1 + e^{-2i\kappa l}).$$

Компоненты управляющего сигнала в этих условиях будут равны:

$$a_{0p}(0) = -a_t e^{-2i\kappa l} / 2, \quad a_{0a}(0) = a_t e^{-2i\kappa l} / 2.$$

В короткой трубе ( $\kappa l \ll 1$ ) соотношения упрощаются:

$$p_t = \rho a_t l, \quad a_{0p}(0) = -i\kappa a_t l / 2, \\ a_{0a}(0) = -a_t / 2,$$

а импеданс столба воды определяется его массой, равной  $m_d = \pi r l r_0^2$ . В этих условиях САГ с полной приемной системой будет вырабатывать сигнал,

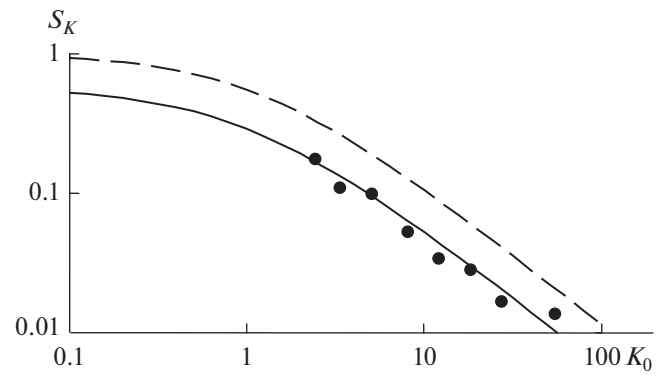


Рис. 8. Чувствительность модуля коэффициента отражения к относительному изменению коэффициента усиления в петле ООС по ускорению  $K$  в минимуме коэффициента отражения. Сплошная линия — расчет для усеченной приемной системы, штриховая — для полной, кружки — эксперимент.

равный  $a_c = \varepsilon a_\Sigma = \varepsilon a_t (1 - i\kappa l) / 2$ , а с усеченной — сигнал  $a_c = 2\varepsilon a_{0p} = -i\varepsilon \kappa l a_t$ . Таким образом, сигнал полной приемной системы заставляет САГ обрабатывать волну, отраженную поверхностью, как падающую, а сигнал усеченной приемной системы невелик и существенного влияния на работу САГ не оказывает. В короткой трубе при управлении САГ сигналом полной приемной системы на основании (6) при  $F_x = 0$  давление на поверхности поршня будет равно:

$$p_t(K, K_0) =$$

$$= \rho F_g l [(1 + K(1 - \varepsilon(K_0)/2))m_g + m_s + \pi r_0^2 \rho l]^{-1}.$$

При использовании усеченной приемной системы:

$$p_t(K, K_0) =$$

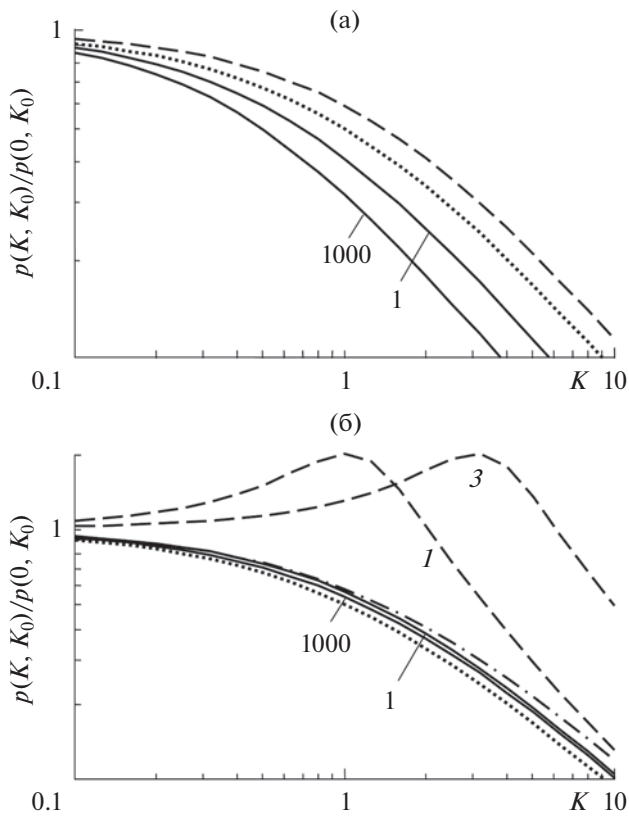
$$= \rho l F_g [(1 + K(1 + i\varepsilon(K_0)\kappa l))m_g + m_s + \pi r_0^2 \rho l]^{-1}.$$

Для САГ собственного излучения  $a_c = 0$  и

$$p_t(K) = \rho l F_g [(1 + K)m_g + m_s + \pi r_0^2 \rho l]^{-1}.$$

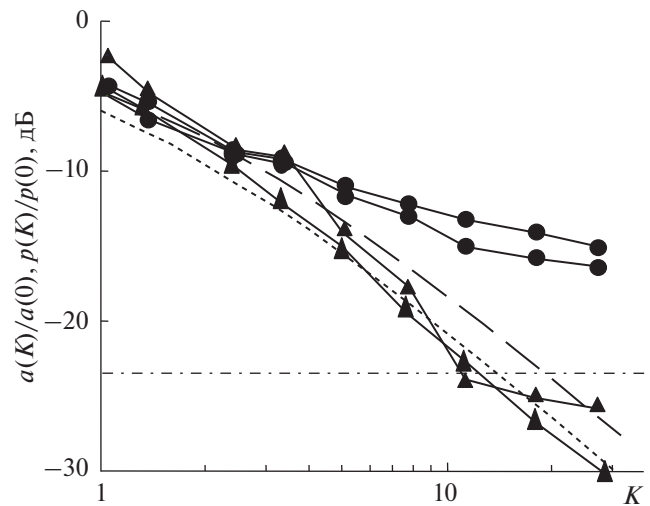
Результаты расчетов давления для различных вариантов САГ в короткой трубе приведены на рис. 9б. Характеристики САГ с управлением по падающему полю в этих условиях сильно зависят от настроек и существенно отличаются от важного случая свободного полупространства, а характеристики САГ с управлением по полному полю и САГ собственного излучения практически совпадают.

Для проверки некоторых из представленных зависимостей был выполнен опыт, в ходе которого опорная масса и присоединенные к ней элементы (т.е. весь трубопровод) приводились в гармоническое движение с помощью обратимого электродинамического велосиметра, установлен-



**Рис. 9.** Подавление собственного излучения в (а) – длинной и (б) – короткой трубах при работе САГ с усеченной (сплошные линии) и полной (штриховые линии) приемными системами при изменении коэффициента усиления в петле ООС по ускорению  $K$  и различных значениях  $K_0$  (указано рядом с кривыми). Пунктирная линия соответствует расчету для САГ собственного излучения для сухого трубопровода, штрих-пунктир – для заполненного водой. Конфигурация короткого трубопровода соответствует рис. 4.

ного на верхнем срезе трубопровода. Частота колебаний составляла 80 Гц, направление – вдоль оси трубопровода. Опыты проводились при отключенном сигнале управления. В таком режиме система представляла собой САГ собственного излучения в короткой трубе. Сравнение точек, полученных в опыте при различных значениях  $K$ , и теоретических зависимостей приведено на рис. 10. Контрольный приемник давления располагался выше поршня на расстоянии, обеспечивающем формирование плоского волнового фронта. Эксперимент показал, что величина звукового давления над поршнем, также как и величина его ускорения, монотонно снижается при увеличении  $K$ . Но снижение давления меньше, чем предсказывают расчеты. Это различие можно объяснить как изгибом поршня, так и деформацией резинового уплотнительного кольца, окружающего поршень по периметру и заполняющего промежуток между поршнем и трубой. Учет площади кольца и предположение, что смещение его поверхности



**Рис. 10.** Уменьшение колебательного ускорения поршня  $a(K)$  (треугольники) и давления излучения  $p(K)$  (кружки) при увеличении усиления в цепи ООС по ускорению, результаты двух опытов. Штриховая линия – расчет для САГ собственного излучения в коротком трубопроводе, заполненном водой, пунктир – расчет для сухого трубопровода, штрих-пунктир – ограничение, обусловленное податливостью уплотнительного кольца.

линейно зависит от расстояния от края поршня и стенки трубопровода, дает предельное значение снижения излучаемого давления  $\sim 24$  дБ. Соответствующая этому значению линия проведена на графике штрих-пунктиром. К еще большему снижению эффективности САГ может привести деформация кольца, когда его поверхность образует впадину или выпуклость. Эта возможность подтверждается расчетом методом конечных элементов. Расчеты показали, что изгиб поршня в условиях, моделирующих эксперимент, незначителен, а амплитуда смещений поверхности кольца, контактирующей с водой, может существенно (до 2-х раз) превышать амплитуду колебаний трубопровода (при неподвижном поршне). Таким образом, именно деформация кольца, возникающая при его сжатии-растяжении в зазоре между трубопроводом и поршнем, оказывается основным фактором, ограничивающим подавление излучения. Этот недостаток объясняется формой зазора между деталями и не носит принципиального характера, а в последующем может быть преодолен правильным выбором конструкции узла.

В целом опыты подтвердили правильность теоретических представлений о САГ отраженного и излученного полей, построенной на основе метода, основанного на применении локальной ООС по ускорению. Применение такой САГ позволяет достичь значительного снижения амплитуд отраженных и излученных акустических волн. Использование локальной отрицательной обратной связи по ускорению позволяет создать САГ

собственного излучения и значительно повысить стабильность характеристик САГ отраженного поля. Значительная с практической точки зрения эффективность по снижению внешних полей (6 дБ и более) достигается уже при слабой ООС ( $K \leq 1$ ), что позволяет предположить создание достаточно эффективных и в то же время устойчивых САГ отраженного и излученного полей.

Удовлетворительное совпадение экспериментальных данных с расчетами указывает на возможность экстраполяции полученных результатов по частоте расчетным путем с учетом частотной зависимости параметров.

Из представленных расчетов вытекает возможность активного формирования границы, имеющей акустический импеданс, изменяющийся в широком диапазоне комплексных значений простым изменением коэффициента усиления в петле ООС по ускорению.

Работа выполнена при частичной поддержке государственного задания по теме “Акустика мелкого моря, нелинейная акустическая диагностика, нелинейная динамика волн” (номер гос. регистрации АААА-А18-118021390174-1).

#### СПИСОК ЛИТЕРАТУРЫ

1. *Nelson P.A., Elliott S.J.* Active control of sound. London, San Diego: Acad. Press, 1993. 436 p.
2. *Fuller C.C., Elliott S.J., Nelson P.A.* Active control of vibration. London, San Diego: Acad. Press, 1996. 332 p.
3. *Elliott S.J.* Signal processing for active control. London, San Diego: Acad. Press, 2001. 511 p.
4. *Preumont A.* (ed.) Responsive systems for active vibration control // Kluwer Academic Publishers, NATO science series. 2002. V. 85. 392 p.
5. *Preumont A.* Vibration control of active structures. 3th ed. Springer, 2011. 480 p.
6. [https://www.bose.com/en\\_us/products/headphones/noise\\_cancelling\\_headphones.html](https://www.bose.com/en_us/products/headphones/noise_cancelling_headphones.html) (дата обращения 23.12.2020 г.)
7. [http://files.lord.com/pdf/44/PB6060\\_LOR-DAVCS.pdf](http://files.lord.com/pdf/44/PB6060_LOR-DAVCS.pdf) (дата обращения 23.12.2020 г.)
8. <https://www.kutzner-weber.de/gb/products/silencers/aktiv-silencers.html> (дата обращения 23.12.2020 г.)
9. *Мальцев А.А., Масленников Р.О., Хоряев А.В., Черепенников В.В.* Адаптивные системы активного гашения шума и вибраций // Акуст. журн. 2005. Т. 51. № 2. С. 242–258.
10. *Малюжинец Г.Д.* Задача о скачке в теории дифракции // Тр. Акуст. ин-та. 1971. Вып. 15. С. 140–168.
11. *Федорюк М.В.* О работах Г.Д. Малюжинца по теории волновых потенциалов // Тр. Акуст. ин-та. 1971. Вып. 15. С. 169–179.
12. *Федорюк М.В.* Активное гашение звука непрерывными решетками из монополей // Акуст. журн. 1979. Т. 25. № 1. С. 113–118.
13. *Бобровницкий Ю.И.* Новое решение задачи об акустически прозрачном теле // Акуст. журн. 2004. Т. 50. № 6. С. 751–755.
14. *Бобровницкий Ю.И.* Метод полного согласования импедансов для активного управления акустическим полем в помещении // Акуст. журн. 2003. Т. 49. № 6. С. 731–737.
15. *Бобровницкий Ю.И., Морозов К.Д., Томилина Т.М., Бахтин Б.Н., Гребенников А.С., Жданов А.С., Коротков М.П., Фигатнер Ю.А.* Экспериментальное исследование импедансного решения задачи об акустическом стелсе // Сб. тр. “Сессия Научного совета РАН по акустике и 24 сессия Российского акустического общества”, Саратов, 12–15 сент., 2011. М.: Геос, 2011. Т. 1. Физическая акустика. Нелинейная акустика. Распространение и дифракция волн. Акустоэлектроника. Геоакустика. С. 179–181.
16. *Бобровницкий Ю.И.* Научные основы акустического стелса // Докл. Акад. наук. 2012. Т. 442. № 1. С. 41–44.
17. *Арабаджи В.В.* О подавлении звукового поля вибрирующего тела монополями, прикрепленными к его поверхности // Акуст. журн. 2006. Т. 52. № 5. С. 592–600.
18. *Арабаджи В.В.* О преобразовании акустически жесткого тела в акустически прозрачное в задаче с начальными условиями // Акуст. журн. 2008. Т. 54. № 6. С. 869–878.
19. *Elliot S.J., Gardonio P., Sors T.C., Brennan M.J.* Active vibroacoustic control with multiple local feedback loops // J. Acoust. Soc. Am. 2002. V. 111. № 2. P. 908–915.
20. *Gardonio P., Bianchi E., Elliot S.J.* Smart panel with decentralized units for the control of sound transmission. Part I: theoretical predictions // J. Sound Vib. 2004. V. 274. № 1–2. P. 163–192.
21. *Канев Н.Г.* Поглощение звука решеткой активных резонаторов вблизи импедансной поверхности // Акуст. журн. 2016. Т. 62. № 6. С. 744–747.
22. *Канев Н.Г., Миронов М.А.* Активные резонаторы для гашения звука в узких трубах // Акуст. журн. 2008. Т. 54. № 3. С. 505–512.
23. *Канев Н.Г.* О стабилизирующем действии обратной связи на работу системы активного гашения звука // Акуст. журн. 2012. Т. 58. № 2. С. 284–285.
24. *Михайлов С.Г.* Применение локальных отрицательных обратных связей в решении задачи активного гашения полей рассеяния и собственного излучения тела // Вестник Моск. ун-та. Сер. 3. Физика. Астрономия. 2008. № 5. С. 34–37.
25. *Хенл Х., Мауэ А., Вестпфаль К.* Теория дифракции. М.: Мир, 1964. 428 с.
26. *Бобровницкий Ю.И.* Импедансная теория рассеяния звука: общие соотношения // Акуст. журн. 2006. Т. 52. № 5. С. 601–606.
27. *Скребнев Г.К.* Комбинированные гидроакустические приемники. СПб.: Элмор. 1997. 200 с.
28. *Ржевкин С.Н.* Курс лекций по теории звука. М.: Изд. Моск. ун-та, 1960. 336 с.
29. *Исаев А.Е.* Точная градуировка приемников звукового давления в водной среде в условиях свободного поля. Менделеево: ФГУП ВНИИФТРИ, 2008. 369 с.
30. *Гордиенко В.А.* Векторно-фазовые методы в акустике. М.: Физматлит, 2007. 480 с.
31. *Лебедева И.В., Драган С.П.* Определение акустических характеристик в трубах с помощью двух микрофонов // Измерительная техника. 1988. № 8. С. 52.
32. *Мошиц Г., Хорн П.* Проектирование активных фильтров. М.: Мир, 1984. 320 с.
33. *Достал И.* Операционные усилители. М.: Мир, 1982. 512 с.